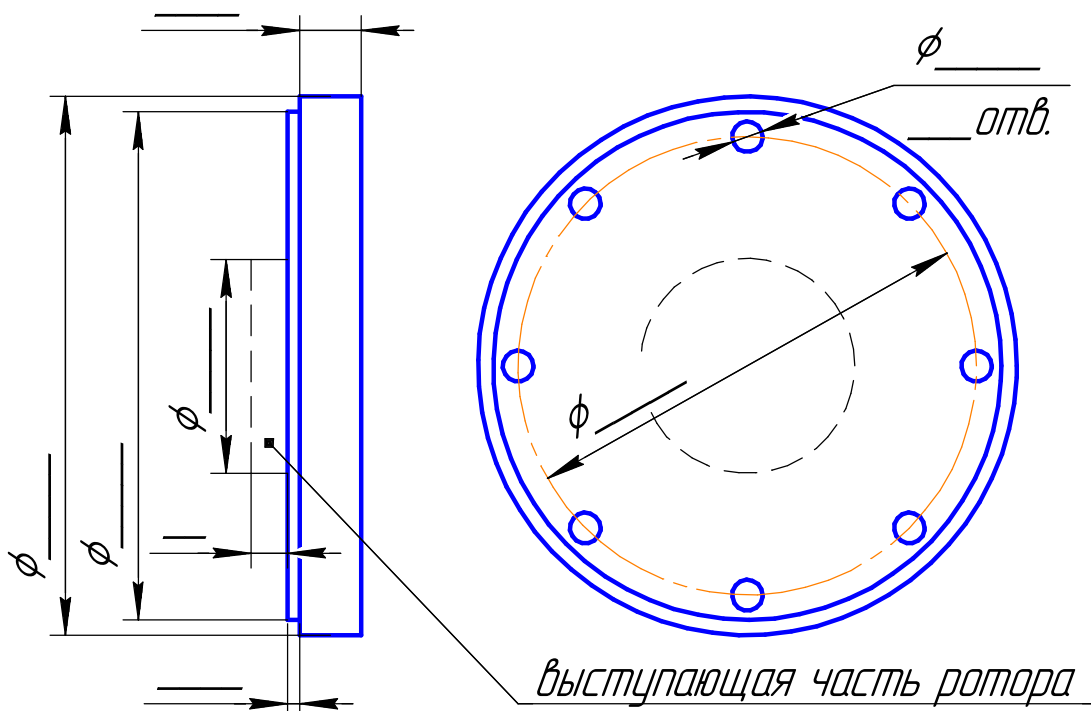


Приложение 1

параметры группы	№ позиции	Наименование устройства	Внешний вид устройства	характ-ки	кол-во	Отметки примечания
момент и обороты ротора	21	Индикатор датчик крутящего момент на роторе ДКМ-14ОР (карданный привод)				Заполнить приложение 1
Кабель	21а	Кабель связи датчика универсальный	длина	10	15	
			кол-во			

Фланец без шпонки



Фланец со шпонкой

