

2024

Руководство
по эксплуатации

Газоанализатор
стационарный
взрывозащищенный
ГСВ-1

ПЛА150.215.010.000РЭ

Свидетельство об утверждении типа средств измерений
RU.C.31.001.A №70094 от 14.06.2018 г.

Сертификат соответствия Таможенному союзу №ТС RU C-
RU.АЖ26.В.01537 от 12.02.2018 г.

1.	Описание и работа	4
1.1	Назначение	4
1.2	Технические и метрологические характеристики	6
1.3	Состав изделия	9
1.4	Устройство и работа	10
1.5	Принцип действия	14
1.6	Средства измерений и инструмент.	15
1.7	Обеспечение взрывобезопасности.	16
1.8	Маркировка и пломбирование	20
1.9	Упаковка	21
1.10	Указание мер безопасности	21
2.	Использование по назначению	22
2.1	Общие указания по эксплуатации	22
2.2	Подготовка газоанализаторов к использованию.	22
2.3	Установка нуля и чувствительности сенсора.	27
2.4	Обеспечение взрывозащищенности газоанализаторов при монтаже.	28
2.5	Перечень возможных неисправностей ГСВ-1 в процессе использования по назначению и рекомендации по действиям при их возникновении.	29
2.6	Перечень критических отказов, возможных ошибок персонала (пользователя), приводящих к аварийным режимам оборудования, и действий, предотвращающих указанные ошибки.....	30
3.	Техническое обслуживание	31
3.1	Общие указания.	31
3.2	Меры безопасности	31
3.3	Порядок технического обслуживания.....	31
3.4	Проверка работоспособности газоанализаторов	33
3.5	Техническое освидетельствование	33
3.6	Параметры предельных состояний	33
4.	Текущий ремонт	34
4.1	Общие указания	34
5.	Хранение	34
5.1	Условия хранения.....	34
6.	Транспортирование.....	34
6.1	Требования к транспортированию и условия	34
7.	Утилизация.....	34
ПРИЛОЖЕНИЕ 1.	Монтаж газоанализаторов	35
ПРИЛОЖЕНИЕ 2.	Габаритные и присоединительные размеры	36
ПРИЛОЖЕНИЕ 3.	Схемы подключений	39
ПРИЛОЖЕНИЕ 4.	Номинальная статическая функция преобразования.....	45
ПРИЛОЖЕНИЕ 5.	Чертеж средств взрывозащиты.....	46
ПРИЛОЖЕНИЕ 6.	Регистры modbus	48
ПРИЛОЖЕНИЕ 7.	Структура программного меню	49
ПРИЛОЖЕНИЕ 8.	Идентификация программного обеспечения.....	59
ПРИЛОЖЕНИЕ 9.	Перечень ПГС и вспомогательного оборудования для проверки газоанализаторов	60

ПРИЛОЖЕНИЕ 10.	Структура условного обозначения.....	61
ПРИЛОЖЕНИЕ 11.	Статусы-сообщения газовых преобразователей.....	63
ПРИЛОЖЕНИЕ 12.	Кабели для подключения к внешним устройствам	64
ПРИЛОЖЕНИЕ 13.	Список сервисных центров.....	67
ПРИЛОЖЕНИЕ 14.	Сертификаты соответствия.....	68

Введение

Настоящее «Руководство по эксплуатации» (РЭ) предназначено для изучения устройства, конструкции и принципа действия стационарного газоанализатора концентрации взрывоопасных и токсичных газов (метана, пропана или сероводорода) «ГСВ-1» (в дальнейшем – Газоанализатор). РЭ содержит основные технические данные, рекомендации по техническому обслуживанию, а также другие сведения, необходимые для правильной эксплуатации, ремонта и хранения преобразователя.

Область применения – взрывоопасные зоны классов 1 и 2, в которых возможно образование взрывоопасных смесей газов и паров с воздухом. Газоанализатор ГСВ-1 выполнены с видами взрывозащиты: «взрывонепроницаемая оболочка» по [ГОСТ IEC 60079-1-2013](#), «искробезопасная электрическая цепь» уровня «ib» по [ГОСТ 31610.11-2014](#) и отвечают общим требованиям [ТР ТС 012/2011](#) и [ГОСТ 31610.0-2019](#).

Газоанализаторы применяются в различных отраслях промышленности, производственных помещений предприятий нефтяной промышленности, на открытых площадках объектов бурения, добычи, технологических установок промысловой подготовки, на средствах и объектах транспорта нефти и газа, судах внутреннего и смешанного (река-море) плавания.

Газоанализаторы соответствуют требованиям технических условий и комплекта конструкторской документации согласно [ТУ 4215-003-56347017-2017](#), разработанных в соответствии с требованиями [ТР ТС 012/2011](#), [ГОСТ Р 52931-2008](#), [ГОСТ Р 52319-2005](#), [ГОСТ 12.2.007.0-75](#), [ГОСТ 31610.0-2019](#), [ГОСТ IEC 60079-1-2013](#), [ГОСТ 31610.11-2014](#), [ГОСТ Р 51522.1-2011](#), [ГОСТ IEC 60079-29-1-2013](#). Газоанализаторы соответствуют Требованиям взрывобезопасности согласно ТР ТС 012/2011. Технического регламента «О безопасности объектов внутреннего водного транспорта», Правилами «Российского Речного Регистра.» 102-ФЗ от 2008 г. «Об обеспечении единства измерений», 123-ФЗ от 2008 г. «Технический регламент о требованиях пожарной безопасности».

1. Описание и работа

1.1 Назначение

1.1.1 Газоанализаторы стационарные взрывозащищенные ГСВ-1 предназначены для непрерывного автоматического измерения концентрации взрывоопасных и токсичных газов в воздухе рабочей зоны производственных помещений предприятий нефтяной промышленности, на открытых площадках объектов бурения, добычи, технологических установок промысловой подготовки, транспорта нефти и газа, судах внутреннего и смешанного (река-море) плавания.

1.1.2 Газоанализаторы ГСВ-1 имеют взрывозащищенное исполнение. Область применения - взрывоопасные зоны помещений и наружных установок согласно маркировке взрывозащиты и нормативным документам, регламентирующим применение электрооборудования, расположенного во взрывоопасных зонах.

1.1.3 Газоанализаторы ГСВ-1 конструктивно состоят из основного преобразователя–приемопередатчика (ПП), и универсального цифрового сменного газового преобразователя (ПГУ).

Газоанализатор дополнительно может оснащаться оповещателем комбинированным со светозвуковой сигнализацией. Оповещатель конструктивно представляет собой корпус с электронными платами, двумя светодиодами для предупредительной индикации порогов, а также пьезоэлектрическим излучателем для звукового оповещения.

1.1.4 Газоанализаторы выпускаются в следующих исполнениях:

- ГСВ-1И – с оптическим инфракрасным датчиком для измерения дозврывоопасной концентрации метана;
- ГСВ-1Э – с электрохимическим датчиком для измерения массовой концентрации сероводорода;
- ГСВ-1П – с оптическим инфракрасным датчиком для измерения дозврывоопасной концентрации пропана;
- ГСВ-1К – с оптическим инфракрасным датчиком для измерения дозврывоопасной концентрации метана и электрохимическим датчиком для измерения массовой концентрации сероводорода;
- Все вышеприведенные исполнения с взрывозащищенным оповещателем комбинированным ОК-150.

1.1.5 Индикация состояния и режимов работы газоанализаторов обеспечивается с помощью светоизлучающих диодов и многофункционального графического OLED-дисплея. На графическом OLED-дисплее отображается следующая информация:

- а) тип измеряемого газа (химическая формула: H₂S, CH₄, C₃H₈);
- б) текущие показания концентрации газа в соответствующих единицах измерения (ppm, %НКПР, %об и т.д.);
- в) график изменения концентрации газа во времени (тренд) за интервал времени;
- г) заданные пороги срабатывания сигнализации (ПОРОГ1, ПОРОГ2);
- д) текущее состояние основного и сменного газового преобразователя.

Два светодиода обеспечивают визуальный контроль превышения установленных порогов загазованности.

Трехцветный светодиодный индикатор отображает режим работы устройства (норма/неисправность/связь).

1.1.6 Индикация состояния и режимов работы газоанализаторов, оснащенных оповещателем комбинированным, дополнительно обеспечивается с помощью:

- двух светодиодов световой индикации превышения порогов концентрации газа;
- звукового излучателя превышения порогов концентрации газа с различной частотой модуляции.

1.1.7 Для построения систем контроля загазованности и интеграции с исполнительными устройствами газоанализаторы имеют следующие выходные сигналы и линии связи:

- а) цифровая линия связи RS-485, протокол обмена Modbus RTU/ASCII;
- б) аналоговый унифицированный токовый выход 4-20 мА пропорциональный концентрации газа;
- в) два релейных выхода сигнализации с контактами НЗ (нормально замкнутый) и НР (нормально разомкнутый) на каждый порог срабатывания (зависит от исполнения см. схемы Приложения 3).

1.1.8 Газоанализаторы соответствуют требованиям к взрывозащищенному оборудованию по ТР ТС 012/2011 и относятся к взрывозащищенному электрооборудованию группы II.

1.1.9 Элементы газоанализаторов имеют маркировку взрывозащиты:

1Ex db [ib] IIC T5 Gb X	приемо-передатчик с комбинированным видом взрывозащиты вида «взрывонепроницаемая оболочка» «d» по ГОСТ IEC 60079-1-2013 и
--------------------------------	-------------------------------------------------------------------------------------------------------------------------------------------

	«искробезопасная электрическая цепь» уровня «ib» по ГОСТ 31610.11-2014 .
1Ex ib IIC T5 Gb X	сменный газовый сенсор ПГУ с видом взрывозащиты «искробезопасная электрическая цепь» уровня «ib» по ГОСТ 31610.11-2014 .



Взрывонепроницаемость оболочки приемо-передатчика обеспечивается только в сборе со сменным газовым сенсором. Приемо-передатчик связан со сменным газовым сенсором по искробезопасным цепям.

1.1.10 Знак "X" в маркировке взрывозащиты газоанализаторов указывает на особые условия эксплуатации, связанные с тем, что:

Для газоанализаторов с Ex-маркировкой 1Ex db [ib] IIC T5 Gb X:

- Взрывонепроницаемые соединения не подлежат ремонту.
- Предупреждение – «Опасность потенциального электростатического заряда. Протирать влажной хлопковой тканью (ветошью)».
- Газоанализаторы должны устанавливаться вертикально сенсором вниз.
- Должны выполняться специальные условия применения взрывозащищенных комплектующих, входящих в состав газоанализаторов.

Для сменного преобразователя ПГУ с Ex-маркировкой 1Ex ib IIC T5 Gb X:

- Сменный преобразователь ПГУ должны устанавливаться вертикально сенсором вниз.
- Сменный преобразователь ПГУ выполнен с постоянно присоединенным кабелем.
- Присоединение свободного конца кабеля должно осуществляться либо за пределами взрывоопасной зоны, либо с помощью взрывозащищенного электрооборудования, соответствующего требованиям одного из стандартов на виды взрывозащиты, перечисленные в ГОСТ 31610.0-2019 (IEC 60079-0:2017).
- Сменный преобразователь ПГУ должны применяться вместе с соответствующими устройствами (искробезопасными барьерами) с соответствующими электрическими параметрами.
- Должны выполняться специальные условия применения взрывозащищенных комплектующих, входящих в состав сменного преобразователя ПГУ.

1.2 Технические и метрологические характеристики

Таблица 1. Основные метрологические характеристики газоанализаторов

Определяемый компонент / исполнение газоанализатора	Диапазон показаний объемной доли определяемого компонента	Диапазон измерений объемной доли определяемого компонента	Пределы допускаемой основной погрешности ¹⁾		Наименьший разряд индикации	Предел допускаемого времени установления показаний по уровню 0,9, T _{0,9д} , с
			абсолютной	относительной, %		
Метан (CH ₄)/ ГСВ-1И	от 0 до 4,4 % (от 0 до 100 % НКПР)	от 0 до 2,2 % (от 0 до 50 % НКПР)	±0,22 % (±5 % НКПР)	-	0,01 % (0,1 % НКПР)	45

Таблица 1. Основные метрологические характеристики газоанализаторов

Определяемый компонент / исполнение газоанализатора	Диапазон показаний объемной доли определяемого компонента	Диапазон измерений объемной доли определяемого компонента	Пределы допускаемой основной погрешности ¹⁾		Наименьший разряд индикации	Предел допускаемого времени установления показаний по уровню 0,9, T _{0,9д} , с
			абсолютной	относительной, %		
Сероводород (H ₂ S)/ ГСВ-1Э ³⁾	от 0 до 40 мг/м ³ (от 0 до 28,3 млн ⁻¹) ²⁾	от 0 до 10 мг/м ³ включ. св. 10 до 40 мг/м ³	±2 мг/м ³ -	- ±20	0,1 мг/м ³	30
Пропан (C ₃ H ₈)/ ГСВ-1П	от 0 до 1,7 % (от 0 до 100 % НКПР)	от 0 до 0,85 % (от 0 до 50 % НКПР)	±0,08 % (±5 % НКПР)	-	0,01 % (0,1 % НКПР)	45
Метан (CH ₄) / ГСВ-1К	от 0 до 4,4 % (от 0 до 100 % НКПР)	от 0 до 2,2 % (от 0 до 50 % НКПР)	±0,22 % (±5 % НКПР)	-	0,01 % (0,1 % НКПР)	45
Сероводород (H ₂ S)/ ГСВ-1К ³⁾	от 0 до 40 мг/м ³ (от 0 до 28,3 млн ⁻¹) ²⁾	от 0 до 10 мг/м ³ включ. св. 10 до 40 мг/м ³	±2 мг/м ³ -	- ±20	0,1 мг/м ³	30

¹⁾ В нормальных условиях эксплуатации.

²⁾ Пересчет значений содержания определяемого компонента, выраженных в единицах массовой концентрации, в объемную долю, проведен для нормальных условий +20 °С, 760 мм рт.ст.

³⁾ Газоанализаторы обеспечивают измерение содержания сероводорода в воздухе рабочей зоны в диапазонах и с точностью в соответствии с Постановлением Правительства Российской Федерации от 16 ноября 2020 года N 1847 «Об утверждении перечня измерений, относящихся к сфере государственного регулирования обеспечения единства измерений», в нормальных условиях измерений.

Таблица 2. Метрологические характеристики газоанализаторов

Наименование характеристики	Значение
Предел допускаемой вариации показаний газоанализаторов, в долях от предела допускаемой основной погрешности	0,5
Пределы допускаемой дополнительной погрешности газоанализаторов, вызванной изменением температуры окружающей среды в диапазоне рабочих условиях эксплуатации на каждые ±10°С, в долях от предела допускаемой основной погрешности:	±0,5
Пределы допускаемой дополнительной погрешности газоанализаторов, вызванной изменением относительной влажности анализируемой и окружающей сред в диапазоне от 0 до 95 % относительно влажности, при которой проводилось определение основной погрешности, в долях от предела допускаемой основной погрешности	±0,5

Таблица 2. Метрологические характеристики газоанализаторов

Наименование характеристики	Значение
Предел допускаемого изменения показаний газоанализаторов за 8 ч непрерывной работы, в долях от предела допускаемой основной погрешности	0,5
Время прогрева газоанализаторов, мин, не более - ГСВ-1И, ГСВ-1П, ГСВ-1К - ГСВ-1Э	5 2
Нормальные условия эксплуатации: - диапазон температуры окружающей среды, °С: - диапазон относительной влажности окружающей среды при температуре +35 °С, % - диапазон атмосферного давления, кПа	от +15 до +25 от 30 до 80 от 97,3 до 105,3

Таблица 3. Основные технические характеристики газоанализаторов

Наименование характеристики	Значение
Электрическое питание осуществляется постоянным током с напряжением, В	от 12 до 24
Потребляемая электрическая мощность при номинальном значении напряжения питания 15 В, Вт, не более	2
Максимальное напряжение постоянного тока коммутации реле, В	30
Максимальный ток коммутации реле, А	2,0
Габаритные размеры газоанализаторов, мм, не более: - высота - ширина - глубина	216 300 110
Масса газоанализаторов, кг, не более	3
Средняя наработка на отказ, ч	10 000
Назначенный срок службы, лет ¹⁾	10
Срок хранения, лет ¹⁾	4
Степень защиты корпуса газоанализаторов по ГОСТ 14254-2015: - основной преобразователь-приемо-передатчик - газовый преобразователь (ПГУ)	IP66 IP54
Газоанализаторы выполнены во взрывозащищенном исполнении и соответствуют требованиям технического регламента ТС ТР 012/2011, ГОСТ 31610.0-2019 . Маркировка взрывозащиты элементов газоанализаторов: - основной преобразователь-приемо-передатчик - газовый преобразователь (ПГУ)	1Ex db [ib] IIC T5 Gb X 1Ex ib IIC Gb T5
Условия эксплуатации: - диапазон температуры окружающей среды, °С - относительная влажность при температуре 35°С, % - диапазон атмосферного давления, кПа	от -40 до +50 от 0 до 95 от 91,1 до 111,4
Условия хранения для сухих чистых помещений:	

Таблица 3. Основные технические характеристики газоанализаторов

Наименование характеристики	Значение
- диапазон температур, °С	от -65 до +70
- относительная влажность воздуха не более, %	80

¹⁾ Без учета срока службы первичных измерительных преобразователей.

Чувствительность сенсора газа ГСВ-1И градуированного по метану к другим углеводородам

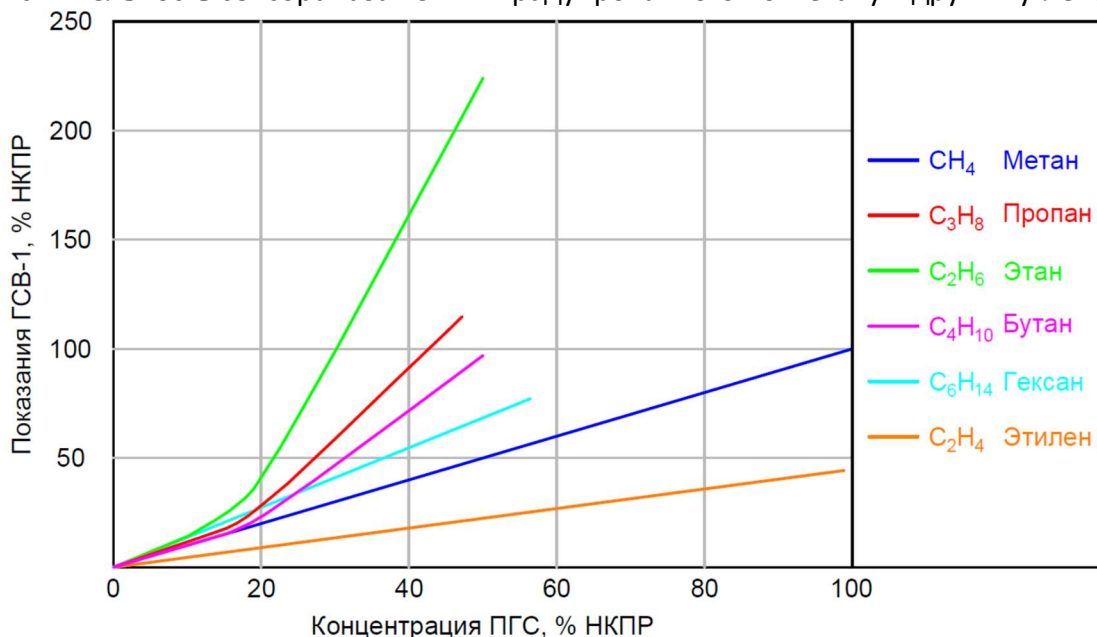


Таблица 4. Идентификационные данные встроенного ПО

Идентификационные данные (признаки)	Значение
Идентификационное наименование ПО	GSV1
Номер версии (идентификационный номер) ПО	01.30
Цифровой идентификатор ПО	04B9480C

Примечание – номер версии ПО должен быть не ниже указанного в таблице. Значение контрольной суммы, указанное в таблице, относится только к файлу встроенного ПО указанной версии.

1.3 Состав изделия

1.3.1 Основной комплект поставки.

Таблица 5

Обозначение	Наименование	Кол-во	Примечание
Газоанализатор ГСВ-1		1 шт.	Исполнение (ГСВ-1И или ГСВ-1Э или ГСВ-1П или ГСВ-1К) по заказу
ПЛА150.215.010.000РЭ	Руководство по эксплуатации	1 экз.	
ПЛА150.215.010.000ПС	Паспорт		
МП 242-112-2021	Методика поверки		

Таблица 5

Обозначение	Наименование	Кол-во	Примечание
	Тара упаковочная	1 шт.	
ПЛА150.215.010.030	Камера калибровочная	1 шт.	по заказу
ПЛА150.215.010.040	Ключ для сменных сенсоров	1 шт.	по заказу
Датчик H2S/M-100	Сменный газовый преобразователь (ПГУ)	1 шт.	по заказу
Примечания: - исполнение газоанализатора (ГСВ-1И или ГСВ-1Э или ГСВ-1П или ГСВ-1К) определяется при заказе; - необходимость поставки камеры калибровочной и ключа для сменных сенсоров определяется при заказе. - структура условного обозначения для заказа приведена в Приложении 10			

1.4 Устройство и работа

1.4.1 Газоанализаторы ГСВ-1 состоят из приемо-передатчика (ПП) и универсального цифрового сменного газового преобразователя (ПГУ) с оптическим инфракрасным (ПГУ-ИК) и/или электрохимическим (ПГУ-Э) сенсорами.

Принцип действия газоанализаторов ГСВ-1 определяется входящими в его состав датчиками:

- оптический инфракрасный (NDIR), основанный на селективном поглощении молекулами определяемого компонента электромагнитного излучения и измерении интенсивности инфракрасного излучения после прохождения им среды, содержащей определяемый компонент;
- электрохимический, основанный на измерении электрического тока, вырабатываемого электрохимической ячейкой в результате химической реакции с участием молекул определяемого компонента.

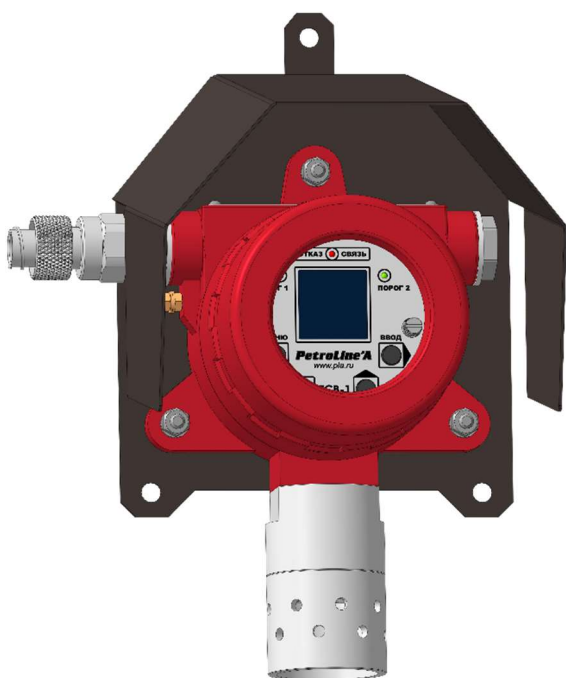
Приемо-передатчик конструктивно представляет собой взрывонепроницаемую оболочку - корпус с прозрачной крышкой. На корпусе расположены герметичные кабельные вводы, а также ввод для подключения сменных газовых преобразователей. Внутри корпуса находится набор электронных печатных плат с пружинными клеммными зажимами, кнопками управления, элементами отображения информации.



а) стандартный одинарный
ГСВ-1И, -1Э, -1П



б) комбинированный двойной ГСВ-1К

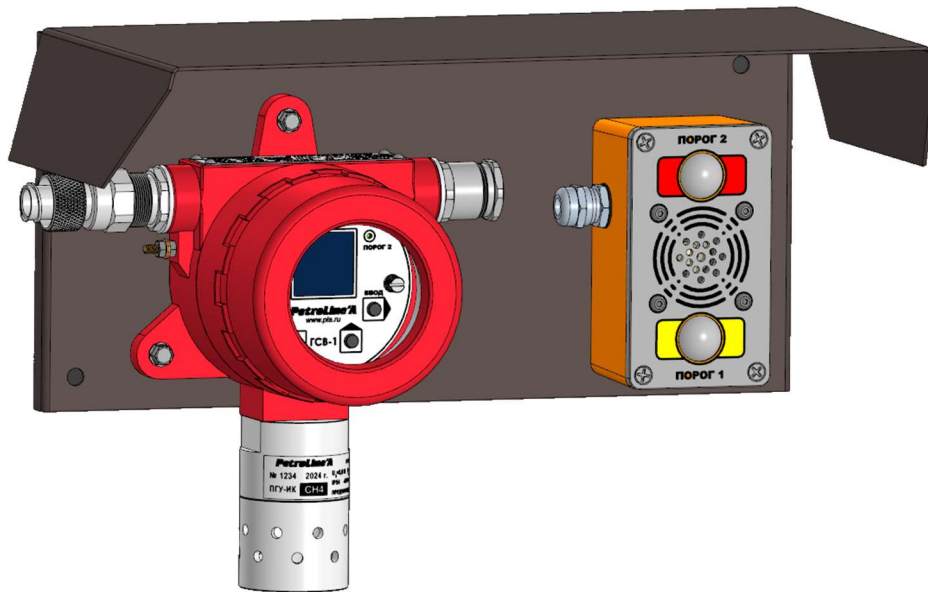


в) стандартный с козырьком

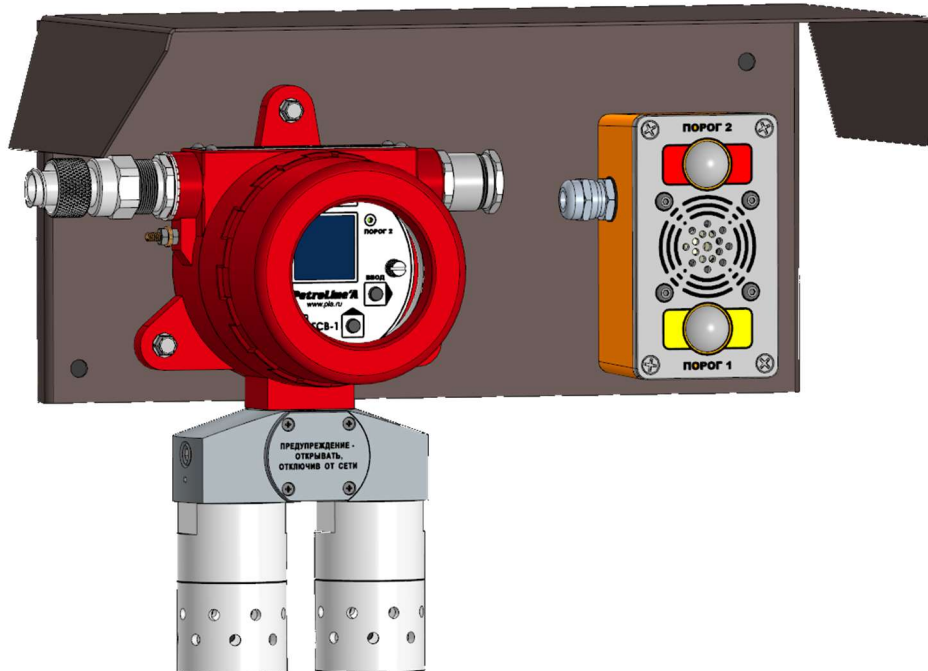


г) комбинированный с оповещателем ОК-150¹⁾

Рис.1.1 Общий вид газоанализаторов ГСВ-1



а) стандартный с оповещателем светозвуковым ОК-150¹⁾



б) комбинированный с оповещателем светозвуковым ОК-150¹⁾

Рис.1.2 Общий вид газового поста ГСВ-1

¹⁾ Внешний вид оповещателя может отличаться от представленного

1.4.2 К приемо-передатчику подключаются сменные газовые преобразователи ПГУ-ИК и/или ПГУ-Э. Сменные газовые преобразователи состоят из корпуса, электронной платы с искробезопасными цепями, сменного сенсора целевого газа (электрохимического/инфракрасного), уплотнительных элементов, защитного фильтра, защитного кожуха. При градуировке газоанализаторов защитный кожух откручивается и устанавливается калибровочная камера.

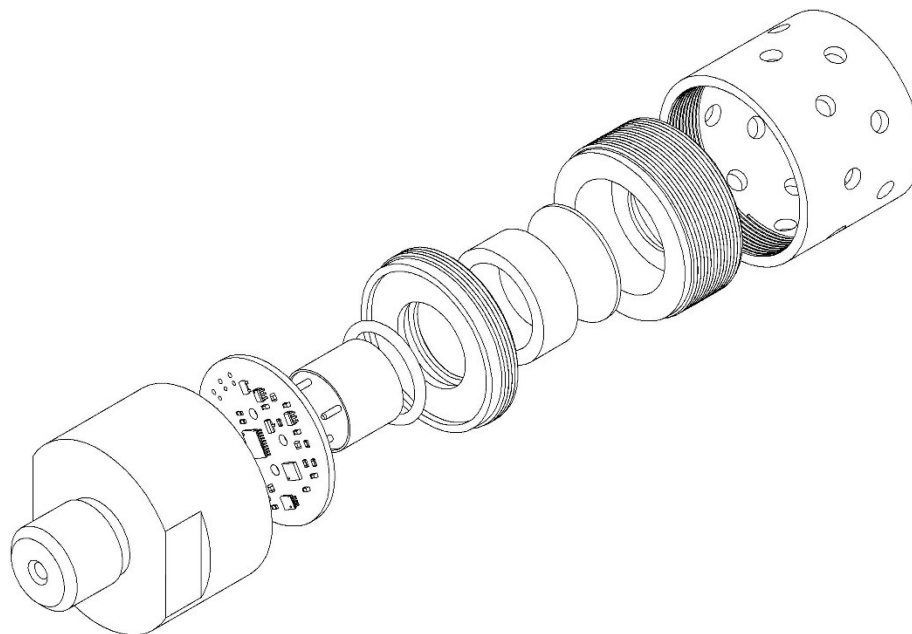


Рис.2 Преобразователь газовый сменный ПГУ-Э, ПГУ-ИК

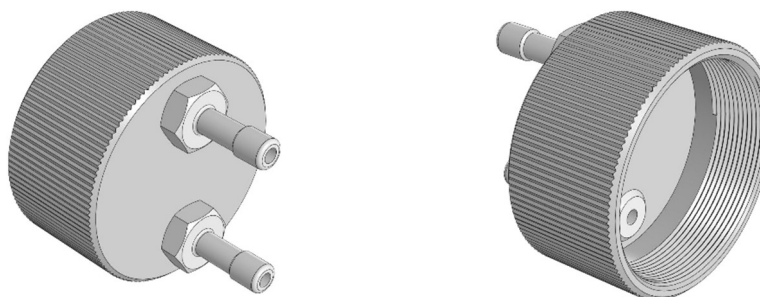




Рис.3 Камера калибровочная

1.5 Принцип действия.

1.5.1 При подаче электрического питания на газоанализатор происходит его автоматическое включение. Внутреннее программное обеспечение в микропроцессоре осуществляет внутренний тест и контроль целостности метрологической значимой части программы. Если обнаруживается нарушение, то данное событие индицируется постоянным свечением красного светодиода **ОТКАЗ**  **СВЯЗЬ**. Если ошибок не найдено приемом-передатчиком происходит автоматическая идентификация типа подключенного газового преобразователя. В случае невозможности определения газового преобразователя на экране отобразится статусное сообщение **СЕНСОР НЕ НАЙДЕН**, постоянно светится красный светодиод **ОТКАЗ**  **СВЯЗЬ**.

Приемо-передатчик получает информацию о текущей концентрации целевого газа в цифровом виде от сменных газовых преобразователей ПГУ-Э или ПГУ-ИК. Управляет все процессом микропроцессорное устройство МП. Полученное значение концентрации газа непрерывно сравнивается с заранее установленными пороговыми значениями превышения и отображается на встроенном дисплее. Если имеется выход за пределы установленных значений, происходит срабатывание соответствующей светодиодной индикации, а также срабатывание аварийное релейной сигнализации. Значения текущей концентрации газа также используются для отображения на дисплее хронологии изменения (трендов) концентрации.

Выходной аналоговый сигнал токовой петли 4-20 мА формируется пропорционально текущей концентрации целевого газа и имеет линейную зависимость. При обнаружении сбоя в работе сенсора газа будет выдано аварийное значение тока 3,6 мА.

Значения текущей концентрации целевого газа доступны также для считывания через последовательный канал связи RS-485 по протоколу Modbus RTU/ASCII.

В процессе работы газовые преобразователи непрерывно осуществляют контроль исправности чувствительных элементов сенсоров. И если возникают отклонения от нормальной работы, преобразователи устанавливают соответствующий статус для информирования приемом-передатчика.

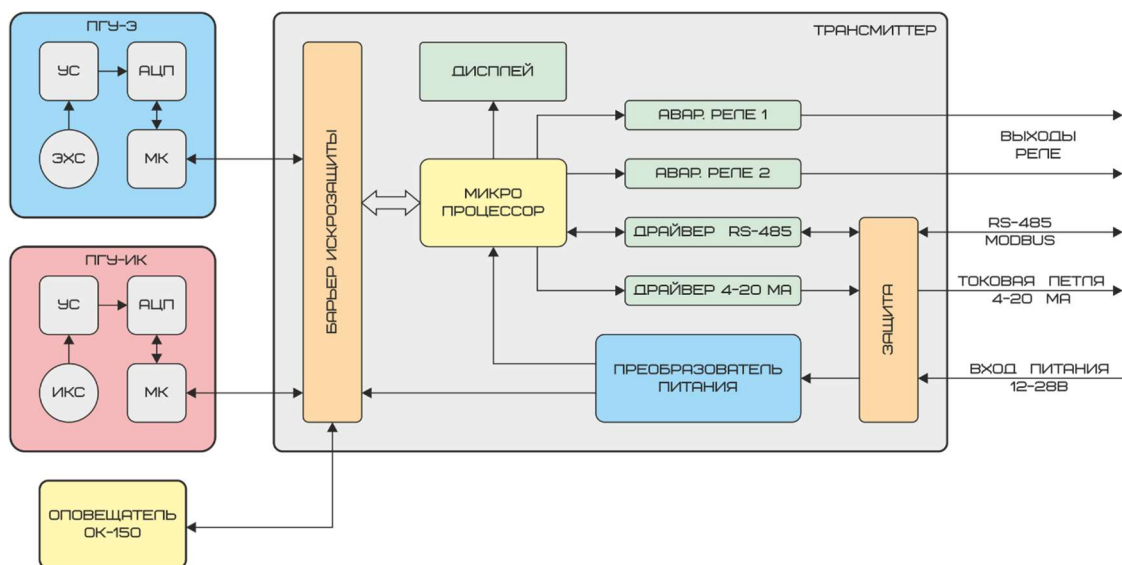


Рис.4 Структурная схема газоанализатора

1.5.2 Принцип действия первичного сенсора преобразователя ПГУ-ИК основан на избирательном поглощении ИК излучения молекулами газов в области длин волн 3.2...3.5 мкм для углеводов и 4.0...4.25 мкм для диоксида углерода. Инфракрасное излучение светодиода проходит через измерительную газовую кювету диффузионного типа и попадает на 2 фотоприёмника, один из которых регистрирует излучение только в диапазоне длин волн поглощения ИК излучения газами, а другой – в диапазоне длин волн 3.5...3.7 мкм. Исследуемый газ, находящийся в кювете, поглощает излучение рабочей длины волны (λ_s) и не влияет на излучение опорной длины волны (λ_{ref}). Амплитуда рабочего и опорного сигналов, U_s и U_{ref} , фотоприёмника изменяется при изменении концентрации в соответствии с выражением:

$$\frac{U_s}{U_{ref}} = \exp(-[K(\lambda_s) - K(\lambda_{ref})] \cdot C \cdot L),$$

где:

$K(\lambda)$ – коэффициент поглощения на заданной длине волны;

L – оптическая длина кюветы;

C – измеряемая концентрация газа;

U_s, U_{ref} – амплитуда сигналов на фотоприемнике.

Используемый дифференциальный двухволновой метод регистрации позволяет устранить влияние паров воды, загрязнения оптических элементов и прочих неселективных помех, одинаково влияющих на оба канала.

1.5.3 Электрохимический сенсор преобразователя ПГУ-Э определяет концентрацию токсичного газа H_2S , измеряя ток по электрохимическому принципу, который использует процесс электрохимического окисления газа на рабочем электроде внутри электролитической ячейки. Ток, вырабатываемый при электрохимической реакции детектируемого газа, прямо пропорционален концентрации газа согласно закону Фарадея, поэтому концентрация этого газа может быть определена измерением величины тока. Величина тока на выходе сенсора:

$$I_w = S \cdot C,$$

где:

I_w – ток на рабочем электроде (nA),

S – чувствительность сенсора (nA/ppm),

C – измеряемая концентрация газа (ppm).

1.6 Средства измерений и инструмент.

Для монтажа и обслуживания ГСВ-1 используются стандартные инструменты специалиста КИПиА и электромонтажника.

1.7 Обеспечение взрывобезопасности.

1.7.1 Газоанализаторы выполнены в соответствии с требованиями технического регламента ТР ТС 012/2011 "О безопасности оборудования для работы во взрывоопасных средах", имеют исполнение, обеспечивающее уровень и вид взрывозащиты в соответствии с нормативными документами:

[ГОСТ 31610.0-2019](#)

[ГОСТ IEC 60079-1-2013](#)

[ГОСТ Р 31610.11-2014](#)

Взрывозащищенность газоанализаторов обеспечивается выполнением требований ТР ТС 012/2011, ГОСТ 31610.0-2019 (IEC 60079-0:2017), а также видами взрывозащиты взрывонепроницаемая оболочка «d» по ГОСТ IEC 60079-1-2013, искробезопасная электрическая цепь «i» по ГОСТ 31610.11-2014 (IEC 60079-11:2011).

Ex - маркировка:

1Ex db [ib] IIC T5 Gb X

приемо-передатчик с комбинированным видом взрывозащиты вида «взрывонепроницаемая оболочка» «d» по [ГОСТ IEC 60079-1-2013](#) и «искробезопасная электрическая цепь» уровня «ib» по [ГОСТ 31610.11-2014](#).

1Ex ib IIC T5 Gb X

сменный газовый сенсор ПГУ с видом взрывозащиты «искробезопасная электрическая цепь» уровня «ib» по [ГОСТ 31610.11-2014](#).



Взрывонепроницаемость оболочки приемо-передатчика обеспечивается только в сборе со сменным газовым сенсором. Приемо-передатчик связан со сменным газовым сенсором по искробезопасным цепям.

Маркировка взрывозащиты указана на табличке в разделе 1.8.1.

Взрывозащита вида **«взрывонепроницаемая оболочка»** достигается помещением электрических частей газоанализатора во взрывонепроницаемую оболочку по [ГОСТ IEC 60079-1-2013](#), исключаящую передачу взрыва из газоанализатора во внешнюю взрывоопасную среду. Взрывонепроницаемость оболочки обеспечивается следующими средствами:

- оболочка испытывается на взрывоустойчивость испытательным давлением 0,6МПа;
- осевая длина резьбы и число полных витков в зацеплении резьбовых взрывонепроницаемых соединений оболочки соответствуют требованиям [ГОСТ IEC 60079-1-2013](#);
- величины зазоров и длин цилиндрических взрывонепроницаемых соединений соответствуют требованиям [ГОСТ IEC 60079-1-2013](#);
- корпус защитной оболочки соответствует высокой степени механической прочности по [ГОСТ IEC 60079-1-2013](#);
- максимальная температура нагрева поверхности газоанализатора в условиях эксплуатации не превышает значения 100°С, установленного в [ГОСТ 31610.0-2019](#) для температурного класса T5;
- для ввода внешних цепей в газоанализатор используется взрывозащищённый кабельный ввод;

- неиспользуемое отверстие под кабельный ввод закрывается заглушкой, имеющей действующий сертификат соответствия ТР ТС 012;
- поверхности, обозначенные словом «Взрыв», защищены от коррозии консистентной смазкой;
- фрикционная искробезопасность оболочки газоанализаторов обеспечивается применением материала с содержанием магния менее 7,5%.
- толщина покрытия наружных поверхностей не превышает 0,2 мм.

Чертеж средств взрывозащиты вида «взрывонепроницаемая оболочка» приведен в Приложении 5.

Взрывозащита вида входная и выходная **«искробезопасная электрическая цепь»** уровня **«ib»** газоанализатора обеспечивается следующими средствами:

- внешнее электрическое питание и подключение внешних устройств к цифровому и токовому выходам газоанализаторов должно осуществляться в соответствии с требованиями [ГОСТ Р 31610.11-2014](#);
 - электрическая нагрузка искрозащитных элементов цепей газоанализаторов не превышает 2/3 их паспортных значений;
 - величины параметров цепей не превышают допустимых значений по [ГОСТ Р 31610.11-2014](#);
 - применен блок искрозащиты на стабилитронах и шунтирующих тиристорах;
 - электрические зазоры и пути утечки соответствуют требованиям [ГОСТ Р 31610.11-2014](#), прочность изоляции между корпусом защитной оболочки и электрическими цепями выдерживает испытание напряжением 500 В;
 - внутренние емкость и индуктивность электрической схемы не накапливают энергии, опасных по искровому воспламенению газовых смесей категории IIC;
 - токоведущие соединения и электронные компоненты схемы газоанализаторов защищены от воздействия окружающей среды оболочкой, обеспечивающей степень защиты IP67 для приемо-передатчика и IP54 сменного газового сенсора по [ГОСТ 14254-2015](#).
- Не требует доукомплектования дополнительными элементами.

Ex-маркировка и основные технические характеристики газоанализаторов:

Таблица 6

Наименование параметра	Значение параметра
Ex-маркировка по ГОСТ 31610.0-2014: - основной преобразователь - сменный газовый преобразователь	1Ex db [ib] IIC T5 Gb X 1Ex ib IIC T5 Gb X
Диапазон температуры окружающей среды	от - 40°C до + 50°C
Номинальное напряжение постоянного тока	12...24
Потребляемая мощность, не более	2 Вт
Максимальное напряжение, Um	26,4 В
Выходной сигнал	4 мА...20 мА
Интерфейс связи	RS485

Искробезопасные входные параметры сменного газового преобразователя ПГУ-ИК с оптическим сенсором газа:

Таблица 6.1

Наименование параметра	Значение
Максимальное входное напряжение U_i , В	5,0
Максимальный входной ток I_i , мА	450
Максимальная внутренняя емкость C_i , мкФ	39,74
Максимальная входная индуктивность L_i , мГн	0,1
Максимальная входная мощность P_i , Вт	0,25

Искробезопасные входные параметры сменного газового преобразователя ПГУ-Э с электрохимическим сенсором газа:

Таблица 6.2

Наименование параметра	Значение
Максимальное входное напряжение U_i , В	5,0
Максимальный входной ток I_i , мА	450
Максимальная внутренняя емкость C_i , мкФ	39,74
Максимальная внутренняя индуктивность L_i , мГн	0,1
Максимальная входная мощность P_i , Вт	0,25

Искробезопасные входные параметры блока ПГУ-К:

Таблица 6.3

Наименование параметра	Значение
Максимальное входное напряжение U_i , В	5,0
Максимальный входной ток I_i , мА	450
Максимальная внутренняя емкость C_i , мкФ	81,0
Максимальная внутренняя индуктивность L_i , мГн	0,1

Искробезопасные параметры приемо-передатчика:

Таблица 6.4

Наименование параметра	Значение
Максимальное напряжение U_m , В	26,4
Максимальное выходное напряжение U_o , В	4,94
Максимальный выходной ток I_o , мА	350
Максимальная внешняя емкость C_o , мкФ	100,0
Максимальная внешняя индуктивность L_o , мГн	0,6

Искробезопасные параметры приемопередатчика для подключения светозвуковых оповещателей:

Таблица 6.5

Наименование параметра	Значение
Максимальное напряжение U_m , В	26,4
Максимальное выходное напряжение U_o , В	12,8
Максимальный выходной ток I_o , мА	500
Максимальная внешняя емкость C_o , мкФ	1,0
Максимальная внешняя индуктивность L_o , мГн	0,3

Средний потребляемый ток и максимальный пусковой ток:

Таблица 6.6

	Iavg, мА		Imax, мА	
	Ui=12В	Ui=24В	Ui=12В	Ui=24В
ГСВ-1И new ³⁾	130	80	400	430
ГСВ-1И	90	70	300	385
ГСВ-1Э	90	70	300	385
ГСВ-1К	90	70	300	385
ГСВ-1И new ³⁾ + ОК-150	150 ¹⁾ /450 ²⁾	100/250	450	450
ГСВ-1И + ОК-150	125/400	90/230	325	390
ГСВ-1Э + ОК-150	125/400	90/230	325	390
ГСВ-1К + ОК-150	125/400	90/230	325	390

Iavg – средний потребляемый ток при установившемся режиме.

Imax – пусковой ток в момент включения газоанализатора в интервале времени 30 мс.

Ui – напряжение питания газоанализатора.

Примечание:

¹⁾ Светозвуковое оповещение не активировано

²⁾ Светозвуковое оповещение активировано

³⁾ Исполнение уточнить у производителя

1.7.2 Газоанализаторы ГСВ-1 применяются во взрывоопасных зонах классов 1 и 2 по ГОСТ ИЕС 60079-10-1-2013, подгруппе взрывозащищенного оборудования IIC, температурному классу T5 согласно ГОСТ ИЕС 60079-14-2013.



При эксплуатации необходимо контролировать состояние приборов и кабелей связи. При любых механических повреждениях приборов и кабелей связи между ними дальнейшая эксплуатация категорически запрещается!

1.8 Маркировка и пломбирование

1.8.1 Маркировка, нанесенная на корпуса составных частей газоанализаторов ГСВ-1, включает следующие данные:

- а) Товарный знак или наименование предприятия-изготовителя.
- б) Условное наименование газоанализаторов.
- в) Заводской порядковый номер и год изготовления.
- г) Маркировка степени защиты по ГОСТ 14254-2015.
- д) Маркировку взрывозащиты по ГОСТ 31610.0-2019.
- е) Специальный знак взрывобезопасности.
- ж) Единый знак ЕАС обращения продукции на рынке государств - членов Таможенного союза.
- з) Диапазон напряжений питания.
- и) Значение потребляемой мощности.
- к) Химическая формула поверочного компонента.
- л) Верхний предел измерений и единица физической величины.
- м) Диапазон значений температур окружающей среды при эксплуатации.
- н) Параметры искробезопасной цепи: U0, I0, P0, C0, L0 и Ui, Ii, Pi, Ci, Li.
- о) Наименование органа по сертификации и номер сертификата соответствия.
- п) Знак заземления.
- р) Масса.
- с) Способ утилизации.
- т) Периодичность поверки.
- у) Предупредительная надпись.

Также могут быть использованы другие данные, требуемые нормативной и технической документацией, которые изготовитель должен отразить в маркировке.

1.9 Упаковка

1.9.1 Газоанализатор ГСВ-1 упаковывается в индивидуальную коробку из гофрокартона вместе с эксплуатационной документацией.

1.9.2 Для транспортировки используются ящики, изготовленные из фанеры, в которые укладываются упакованные газоанализаторы.

1.9.3 Габаритные размеры ящика, мм [300x250x150](#).

1.10 Указание мер безопасности

1.10.1 К работе с газоанализатором допускаются лица, прошедшие инструктаж по технике безопасности в установленном порядке, изучившие настоящее РЭ и имеющий необходимые допуски на проведение работ во взрывоопасных зонах.

1.10.2 Должны соблюдаться требования ГОСТ ИЕС 60079-14-2013, [ПБ 12-368-00 "Правила безопасности в газовом хозяйстве"](#), утвержденные Госгортехнадзором и Приказ Минтруда России от 24.07.2013 №328н.

1.10.3 При работе с баллонами, содержащими поверочные газовые смеси под давлением, необходимо соблюдать требования техники безопасности согласно [ПБ 03-576-03 «Правилам устройства и безопасной эксплуатации сосудов, работающих под давлением»](#), утвержденным Госгортехнадзором России.

1.10.4 Ремонт газоанализатора должен проводиться только персоналом предприятия-изготовителя или лицами, уполномоченными предприятием-изготовителем для проведения ремонтных работ согласно ГОСТ 31610.19-2014.

1.10.5 Перед включением газоанализатора проверяйте отсутствие внешних повреждений газоанализатора, наличие всех элементов крепления.

1.10.6 Запрещается эксплуатировать газоанализатор, имеющий механические повреждения корпуса.

1.10.7 Корпус газоанализатора должен быть заземлен. Для заземления газоанализатора предусмотрена шпилька с гайкой и специальными шайбами.

1.10.8 Не допускается сбрасывание ПГС (поверочных газовых смесей) в атмосферу рабочих помещений при регулировке и поверке газоанализатора.

К эксплуатации устройства допускается персонал, изучивший настоящую инструкцию, прошедший соответствующий инструктаж по технике безопасности на объекте.

2. Использование по назначению

2.1 Общие указания по эксплуатации

2.1.1 К оперативному обслуживанию газоанализаторов должны допускаться специалисты, знающие правила эксплуатации электроустановок во взрывоопасных зонах, изучившие материальную часть, эксплуатационную документацию на газоанализаторы и имеющие квалификационную группу по электробезопасности не ниже II.

2.1.2 Монтаж и подключение газоанализаторов, а также ремонтные работы, техническое обслуживание должны производиться при отключенном электропитании.

2.1.3 Условия, срочность работы или другие причины не являются основанием для нарушений техники безопасности.

2.1.4 Заземлить газоанализаторы используя элемент для защитного заземления.

2.1.5 Во время эксплуатации газоанализаторы должны подвергаться систематическому контрольному осмотру согласно разделу 3 настоящего РЭ.

2.1.6 Газоанализаторы должны применяться в соответствии с установленной маркировкой взрывозащиты, требованиями [ГОСТ IEC 60079-14-2013](#), других нормативных документов, регламентирующих применение электрооборудования во взрывоопасных зонах, и РЭ.

2.1.7 Работы по ремонту газоанализаторов должны производиться только после отключения газовой магистрали и сети электропитания с обязательным вывешиванием в местах отключения знаков согласно [ГОСТ Р 12.4.026-2015](#), ГОСТ 31610.19-2014.

2.1.8 Сброс газа при проверке газоанализаторов по ПГС должен осуществляться за пределы помещения или в газоход согласно «Правилам безопасности сетей газораспределения и газопотребления», утвержденным приказом [Ростехнадзора от 15.12.2020 г. № 531](#).

2.2 Подготовка газоанализаторов к использованию.

2.2.1 Подготовка газоанализаторов к использованию включает в себя следующие основные операции:

- а) проверка комплектности;
- б) внешний осмотр;
- в) размещение и монтаж газоанализаторов;
- г) подключение электрических цепей;
- д) установка значений порогов срабатывания сигнализации;
- е) установка значения адреса modbus газоанализаторов в информационной сети для цифрового канала связи RS485;
- ж) проверка работоспособности газоанализаторов.

2.2.2 Выдержать газоанализаторы в упаковке в нормальных условиях не менее 4 час (после воздействия отрицательных температур в течение 12 час) и распаковать.

2.2.3 Проверка комплектности.

2.2.3.1 Проверка комплектности газоанализатора проводится путем внешнего осмотра и сличением комплектности с указанной в ведомости.

2.2.3.2 Проверка комплектности эксплуатационной документации проводится путем сличения комплектности эксплуатационных документов с указанной в ведомости.

2.2.4 Внешний осмотр.

2.2.4.1 Провести внешний осмотр газоанализаторов в соответствии с требованиями раздела 3 настоящего РЭ.

2.2.5 Размещение и монтаж газоанализаторов.



Требования к размещению и монтажу газоанализаторов основаны на документах РД БТ 39-0147171-003-88 и ТУ-ГАЗ-86, носят консультативный характер. На предприятиях могут действовать свои правила и требования к монтажу газоанализаторов согласно утвержденной документации или рабочего проекта.

2.2.5.1 Газоанализаторы на токсичные газы (сероводород) следует устанавливать в рабочей зоне на открытых площадках объектов бурения, добычи, технологических установок промышленной подготовки и транспорта нефти, и газа, переработки газа и открытых БКУ, где есть источники возможного выделения газов и паров, относящихся по степени воздействия на организм человека к 1 и 2 классам опасности согласно [ГОСТ 12.1.005-88](#) и [ГОСТ 12.1.007-76](#), и сероводорода с молярной долей в технологической среде более 5%.

2.2.5.2 Датчики ПДК на объектах бурения, добычи, промышленного транспорта нефти и газа следует устанавливать на высоте 0,5 м от уровня земли (пола):

- а) у основного входа на промышленную площадку;
- б) в помещениях у рабочего места персонала.
- в) Дополнительно газоанализаторы на токсичные газы следует устанавливать на буровой:
- г) у вибросита на высоте 0,5–0,7 м от его поверхности;
- д) на рабочей площадке на расстоянии 0,5 м от стола ротора (по горизонтали);
- е) в подвышечном пространстве на уровне универсального превентора на расстоянии 1 м от оси скважины в направлении преобладающего ветра;
- ж) в насосном помещении между насосами;
- з) на добывающей скважине:
- и) у устья скважины на расстоянии 1 м от устья со стороны подхода обслуживающего персонала;
- к) на объектах промышленного транспорта нефти и газа:
- л) у камер приема и запуска очистительных устройств на расстоянии 1 м от основного разъема на уровне разъема;
- м) у дренажной емкости и сепаратора на расстоянии 1 м со стороны подхода обслуживающего персонала;
- н) на входных манифольдах на расстоянии 1 м от арматуры (один датчик на каждые 10 м зоны обслуживания);
- о) у надземных кранов-отсекателей промышленных трубопроводов на расстоянии 1 м со стороны подхода обслуживающего персонала.

2.2.5.3 Газоанализаторы на взрывоопасные газы следует устанавливать во взрывоопасных зонах класса В-1г (в соответствии ПУЭ, глава 7) следующих установок:

- а) технологических установок промышленной подготовки нефти и газа, переработки газа и газохимических комплексов, содержащих горючие газы или ЛВЖ;
- б) резервуаров для хранения сжиженных углеводородных газов (СУГ);
- в) эстакад для налива ЛВЖ и СУГ и слива СУГ;
- г) газонаполнительных станций СУГ;
- д) насосно-компрессорных установок ЛВЖ, СУГ и горючих газов, находящихся на открытых площадках.

2.2.5.4 Газоанализаторы на взрывоопасные газы на открытых площадках следует устанавливать на высоте 0,5–1,0 м от поверхности земли (пола).

2.2.5.5 Располагать газоанализаторы необходимо так, чтобы осуществлять легкий доступ для ремонта и проверки работоспособности.

2.2.5.6 Размещение газоанализаторов проводить в соответствии с Приложением 1. Провести разметку и установку дюбелей или болтов крепления газоанализатора в соответствии с Приложением 2.

2.2.6 Органы управления и порядок работы с внутренним программным обеспечением газоанализатора. Общий вид панели индикации и управления представлен на рис.6.

2.2.6.1 Описание органов управления и индикации.

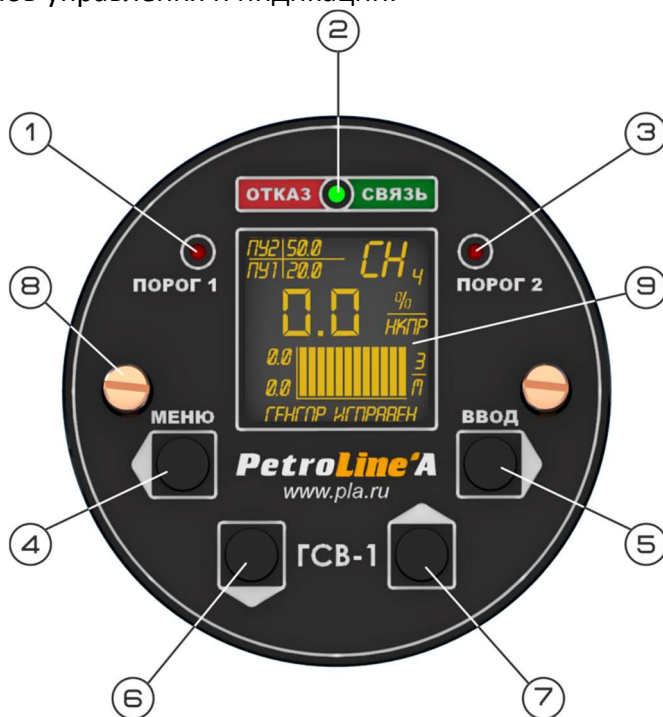


Рис.6. Панель индикации и управления

①	<p>Светодиод индикации:</p> <ul style="list-style-type: none"> - <u>красный постоянный «ПОРОГ 1»</u>: срабатывания блокировки при превышения первого заданного порога концентрации газа; - <u>красный короткий «ПОРОГ 1»</u>: для визуального контроля с периодом следования 5 сек
---	------------------------------------------------------------------------------------------------------------------------------------------------------------------------------------------------------------------------------------------------------------------------------------------------------------

②	Светодиод индикации: - <u>красный постоянный «ОТКАЗ»</u> : неисправность газового преобразователя ПГУ; - <u>зеленый короткий «СВЯЗЬ»</u> : процесса обмена приемо-передатчика с ПГУ и внешними устройствами по интерфейсу RS-485
③	Светодиод индикации: - <u>красный постоянный «ПОРОГ 2»</u> : срабатывания блокировки при превышения второго заданного порога концентрации газа; - <u>красный короткий «ПОРОГ 2»</u> : для визуального контроля с периодом следования 5 сек
④	Кнопка управления «ВЛЕВО»: - в режиме главного экрана длительное нажатие «МЕНЮ» (более 3 сек) осуществляет переход в программное меню; - в режиме навигации в меню - возврат на предыдущий уровень; - в режиме редактирования или просмотра параметров – выход
⑤	Кнопка управления «ВПРАВО»: - в режиме навигации в меню – выбор пункта - в режиме редактирования параметра – подтверждение ввода
⑥	Кнопка управления «ВНИЗ»: - в режиме навигации в меню – переход вниз на нижний пункт меню - в режиме редактирования параметра – уменьшение/выбор значения
⑦	Кнопка управления «ВВЕРХ»: - в режиме навигации в меню – переход вверх на верхний пункт меню - в режиме редактирования параметра – увеличение/выбор значения
⑧	Винт невыпадающий Для доступа к клеммным зажимам при подключении проводников кабеля необходимо выкрутить винты против часовой стрелки и потянуть их вместе с блоком
⑨	Многофункциональный OLED-дисплей

2.2.6.2 Для входа в режим меню необходимо нажать и удерживать кнопку «МЕНЮ» более 3 сек. Структура и навигация по меню представлена в Приложении 7.

2.2.6.3 Главный экран в режиме измерений представлен на рис 7. Назначение элементов экрана:



Рис.7. Главный экран

①	Текущая измеренная концентрация целевого газа.
②	Химическая формула целевого газа.
③	Единицы измерения целевого газа (доступно для редактирования).
④	Пороговые уровни срабатывания релейных блокировок (доступно для редактирования).
⑤	Мультистатус. Циклически по времени отображаются состояние сенсора ПГУ, версия ПО и адрес modbus приемопередатчика.
⑥	Графический временной тренд изменения измеренной концентрации за интервал времени 3 мин. Фиксируются максимальное и минимальное значения измеренной концентрации газа.

2.2.6.4 Подключение к газоанализаторам выполнять в соответствии со схемой соединений Приложение 3.

2.2.6.5 Подключения выполнить в следующем порядке.

- а) снять крышку газоанализатора вращением против часовой стрелки;
- б) выкрутить два невыпадающих винта;
- в) удерживая невыпадающие винты, вытянуть из корпуса блок индикации;
- г) протянуть кабель с зачищенными концами проводов через кабельные вводы в корпус газоанализатора. Рекомендуется концы проводов обжать кабельными наконечниками соответствующего сечения;
- д) с помощью отвертки подключить проводники к пружинному зажиму XT2 на плате соединительной рис.8 в строгом соответствии со схемой соединений;
- е) собрать газоанализатор в обратной последовательности.

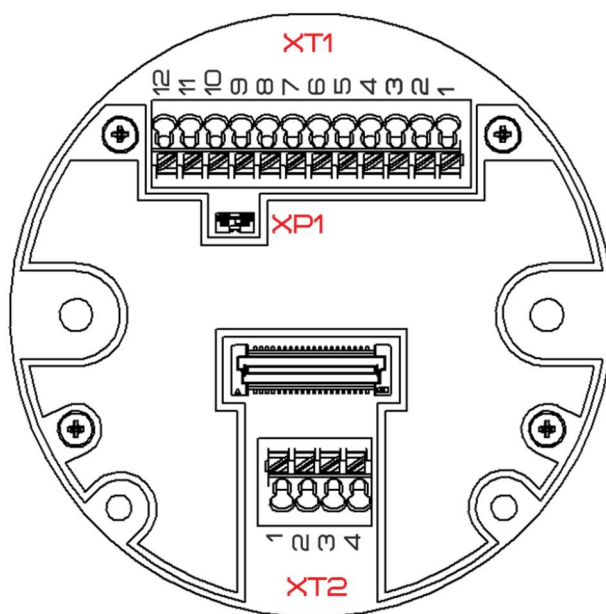


Рис.8 Плата соединительная

ООО НПФ «Петролайн-А»
 Адрес: 423801, Республика Татарстан, г. Набережные Челны, Элеваторная гора, улица Лермонтова, 53А
 Почтовый адрес: 423801, Республика Татарстан, г. Набережные Челны, а/я 23
 Тел/Факс: +7 (8552) 535-535, 717-431, 717-436, E-mail: main@pla.ru
 сайт: www.pla.ru

2.2.7 Включение и проверка работоспособности.

2.2.7.1 Для включения газоанализатора необходимо подать на него электрическое питание. Внутреннее программное обеспечение приемо-передатчика выполняет следующие операции проверки:

- а) проверка контрольной суммы программного обеспечения приемо-передатчика;
- б) идентификация подключенного сменного газового сенсора ПГУ;
- в) проверка контрольной суммы программного обеспечения ПГУ.

Если на каком-то этапе проверки возникает несоответствие, то в статусной строке дисплея приемо-передатчика отобразится соответствующее сообщение об ошибке. Полный список сообщений представлен в Приложении 11.

2.2.7.2 В случае успешного прохождения начального тестирования на дисплее отобразится информация см. рис.7.

2.2.7.3 Текущая концентрация целевого газа не отображается сразу после включения газоанализаторов, поскольку сменные газовые сенсоры требуют времени выхода на рабочий режим (см. Таблицу 2). При этом в статусной строке отображается сообщение **ПРОГРЕВ СЕНСОРА**.

2.2.7.4 В процессе работы сменные газовые сенсоры периодически автоматически выполняют контрольные циклы проверки исправности чувствительных сенсоров газа. Если обнаруживаются неисправности в работе, то об этом сообщается приемо-передатчику. Таким образом обеспечивается надежная и безопасная работа газоанализаторов.

2.2.7.5 Если к газоанализатору подключено устройство для приема аналогового токового сигнала 4-20 мА, то значение тока будет изменяться пропорционально текущей концентрации целевого газа согласно Приложения 4.

2.3 Установка нуля и чувствительности сенсора.

2.3.1 Работы проводятся квалифицированным специалистом вне взрывоопасной зоны при нормальных условиях.

2.3.2 В процессе эксплуатации газоанализаторов в течение межповерочного интервала может потребоваться проверка работоспособности газовых сенсоров, которая заключается в контроле показаний концентрации при отсутствии целевого газа в газовой среде, и при наличии целевого газа известной концентрации ГСО-ПГС. Порядок проведения проверки описан в п.п.3.3.

2.3.3 Операцию проверки можно проводить местно с помощью кнопок на приемо-передатчике газоанализатора, или с помощью подключенного через интерфейсное устройство USB-RS485 персонального компьютера со специальным программным обеспечением.

2.3.4 Подготовка к работе.

- а) выкрутить защитный кожух со сменного газового сенсора ПГУ;
- б) вкрутить калибровочную камеру и присоединить к ней гибкие шланги подачи и отвода газовых смесей;
- в) включить газоанализатор, убедиться в его нормальной работе и дождаться готовности работы.

2.3.5 Установка нулевых показаний.

2.3.5.1 Данная операция должна проводиться в следующей последовательности:

- а) подать на газоанализатор ГСО-ПГС №1 и выдержать 2 мин;
- б) в меню программы газоанализатора выбрать пункт **УСТАНОВКА НУЛЯ**;
- в) установить с помощью кнопки **▶ «ВВОД»** нулевые показания.

- г) выйти из режима градуировки и проконтролировать показания концентрации.
- д) прекратить подачу ГСО-ПГС №1 на газоанализатор.

2.3.6 Установка чувствительности.

2.3.6.1 Данная операция должна проводиться в следующей последовательности:

- а) подать на газоанализатор ГСО-ПГС №3 и выдержать 2 мин;
- б) в меню программы газоанализатора выбрать пункт ;
- в) установить с помощью кнопок ▲ и ▼ концентрацию целевого газа и нажать кнопку ► «ВВОД».
- г) выйти из режима градуировки и проконтролировать показания концентрации.
- д) прекратить подачу ГСО-ПГС №3 на газоанализатор.

2.3.7 После завершения процедуры обнуления и установки чувствительности если погрешность газового сенсора ПГУ не соответствует требованиям, заявленным в Таблице 1 или Таблице 2, необходимо повторить процедуру. При повторном несоответствии показаний значению концентрации в ПГС №3 газоанализатор подлежит замене и отправке изготовителю для проведения ремонта.

2.4 Обеспечение взрывозащищенности газоанализаторов при монтаже.

2.4.1 Монтаж газоанализаторов во взрывоопасных условиях должен производиться в соответствии с требованиями:

- настоящего РЭ;
- ГОСТ ИЕС 60079-14-2013;
- Правил устройства электроустановок ПУЭ (гл.7.3);
- Правил эксплуатации электроустановок потребителей ПТЭЭП (гл.3.4);
- Правил по охране труда при эксплуатации электроустановок (ПОТЭУ);
- Инструкции ВСН332-74/ММСС («Инструкция по монтажу электрооборудования, силовых и осветительных сетей взрывоопасных зон»);
- других нормативных документов, действующих на предприятии.

2.4.2 При монтаже следует обратить внимание на особые условия эксплуатации, изложенные в подразделе 1.7 «Обеспечение взрывобезопасности».

2.4.3 Перед монтажом газоанализатор должен быть осмотрен. Особое внимание следует обратить на маркировку взрывозащиты, предупредительные надписи, отсутствие повреждений корпуса взрывонепроницаемой оболочки приемо-передатчика и сменных сенсоров ПГУ, наличие заземляющего зажима, наличие средств уплотнения для кабелей и крышки, состояние подключаемого кабеля.

2.4.4 Провода кабеля питания должны иметь сечение не менее 0,5 мм² и длину не более 300 м.

2.4.5 По окончании электрического монтажа должно быть проверено электрическое сопротивление линии заземления, которое должно составлять не более 1 Ом. Для заземления использовать медный провод сечением не менее 2,5 мм².

2.4.6 При эксплуатации запрещается нарушать пломбы и вскрывать крышки датчиков.

2.4.7 Запрещается при включенном модуле управления подсоединять и разъединять разъемы соединительных кабелей, кабеля питания и заземляющих проводников.

2.4.8 В случае обнаружения неисправностей, необходимо выключить прибор, отсоединить кабель питания от источника питания. Затем заменить неисправный прибор на заведомо исправный, подключив его согласно документации. После замены проверить надежность соединений и заземления корпусов модулей на массу подъемника.

2.4.9 В процессе эксплуатации периодически проверять состояние кабелей связи. При выявлении нарушения защитного слоя на кабельных линиях, незамедлительно выключить электропитание, а поврежденный кабель заменить.

2.4.10 Не допускать нарушения герметизации приборов. При обнаружении неисправностей выключить электропитание и неисправный прибор заменить.

2.4.11 При обнаружении механических повреждений неисправный прибор демонтировать и отправить на ремонт.



Внимание! При выполнении сварочных работ на подъемной установке необходимо отключить прибор от сети.

2.5 Перечень возможных неисправностей ГСВ-1 в процессе использования по назначению и рекомендации по действиям при их возникновении.


О неисправностях ГСВ-1 в составе комплекса СКПБ ДЭЛ-150 возможно судить по показаниям параметров на модуле управления ДЭЛ-150, модуле коммутации МК-140 ГАЗ или модуле индикации, при нормальной работе будет отображаться «0» при отсутствии в воздухе концентраций целевого газа.

При наличии показаний концентрации газа с заведомо невозможным наличием целевого газа в воздушном пространстве необходимо провести установку нуля согласно пункту 2.3

При постоянно растущем показании концентрации газа в среде с заведомо невозможным наличием целевого газа, необходимо заменить газоанализатор.

При отображении на дисплее модуля управления или на модуле индикации вопросительных знаков «????» необходимо проверить:

- статус сенсора в «Статус сообщении газового преобразователя». При неисправном сенсоре, заменить газоанализатор;

- состояние индикатора . При неисправном сенсоре, заменить газоанализатор;
- режим совместимости с ДЭЛ-140. Раздел меню газоанализатора «ПОДКЛЮЧЕНИЯ» -> «ДЭЛ-140» -> «РЕЖИМ» -> «ОТКЛ». Режим совместимости должен быть отключен для работы в составе ДЭЛ-150 и включен для работы в составе ДЭЛ-140;
- при отображении на дисплее модуля управления или на модуле индикации «----» прочерков необходимо проверить состояние кабеля связи до газоанализатора.

2.6 Перечень критических отказов, возможных ошибок персонала (пользователя), приводящих к аварийным режимам оборудования, и действий, предотвращающих указанные ошибки.

2.6.1 Неправильная подача питания может привести к отказу работы оборудования. Внешние проявления отказа – полное отсутствие световой индикации.

2.6.2 Неправильное подключение к блокировкам модуля управления или модуля коммутации. Может привести к неправильной работе контролируемого оборудования при превышении максимально допустимого уровня по контролируемому параметру.

2.6.3 Неправильно выставленные максимальные значения (уставки) по параметрам могут привести к неправильной работе контролируемого оборудования при превышении максимально допустимого уровня по контролируемому параметру.

2.6.4 Короткое замыкание или обрыв в линии питания и связи датчика. Может привести к потере связи с датчиком. Внешнее проявление отказа: отсутствие данных по параметру, вопросительные знаки или тире вместо данных по параметру. Отсутствие данных по остальным параметрам.

2.6.5 В случае отказа датчика модуля коммутации или модуля управления, необходимо проверить техническое состояние оборудования, согласно разделу содержащего перечень возможных неисправностей. Если устранение причины отказа, не привело к правильной работе, необходимо прекратить эксплуатацию и заменить на заведомо исправное оборудование. Неисправное оборудование отправить в ремонт на предприятие изготовитель или сервисный центр.

2.6.6 При отказах, способных привести к аварийным ситуациям, необходимо провести замену вышедшего из строя оборудования. При необходимости, отключить дополнительные устройства, контролирующие нетехнологические параметры.

Во всех случаях, не описанных в настоящем руководстве, руководствоваться Федеральными нормами и правилами в области промышленной безопасности "Правила безопасности в нефтяной и газовой промышленности".

3. Техническое обслуживание

3.1 Общие указания.

Проверка и техническое обслуживание должны выполняться с учетом ГОСТ 31610.17-2012 и настоящим руководством по эксплуатации.

3.1.1 Техническое обслуживание подразделяется на:

- а) коррекция нулевых показаний и чувствительности по ГСО-ПГС по методике п.п.3.3.1, с периодичностью один раз в 12 месяцев или в следующих случаях:
 - первое включение газоанализатора;
 - получение газоанализатора из ремонта;
 - имеются сомнения в достоверности показаний;
 - перед проведением поверки газоанализатора;
- б) контрольный осмотр по методике п.п.3.3.2, один раз в сутки или ежесменно;
- в) очистка корпуса от загрязнений по методике п.п.3.3.3, один раз в 6 месяцев или при необходимости;
- г) проверка работоспособности по методике п.п.3.4, перед вводом в эксплуатацию или при подготовке к поверке;
- д) техническое освидетельствование по методике п.п.3.5, один раз в 12 месяцев.

3.1.2 Требования к составу и квалификации обслуживающего персонала

К проведению технического обслуживания сигнализаторов должны допускаться специалисты, знающие правила эксплуатации электроустановок во взрывоопасных зонах, изучившие материальную часть и эксплуатационную документацию на газоанализаторы и имеющие квалификационную группу по электробезопасности не ниже II.

3.2 Меры безопасности

3.2.1 При эксплуатации газоанализаторов необходимо руководствоваться:

- а) главой 3.4 «Электроустановки во взрывоопасных зонах» ПТЭЭП;
- б) действующими правилами устройства электроустановок ПУЭ;
- в) настоящей эксплуатационной документацией (ЭД) и другими нормативными документами, действующими на предприятии.

3.2.2 Техническое обслуживание и проверку газоанализаторов проводить вне взрывоопасных зон.

3.2.3 Открывать верхнюю крышку газоанализаторов во взрывоопасной зоне только после снятия всех напряжений с клемм газоанализаторов.

3.3 Порядок технического обслуживания.

3.3.1 Проверка и корректировка нулевых показаний и чувствительности газоанализаторов по ГСО-ПГС.

3.3.1.1 Средства проведения проверки и корректировки нулевых показаний и чувствительности, расходные материалы приведены в Приложении 9.

3.3.1.2 Проверку и корректировку проводить при следующих условиях:

- температура окружающей среды $(20 \pm 5) ^\circ\text{C}$
- относительная влажность $(65 \pm 15) \%$
- атмосферное давление $(101,3 \pm 4,0) \text{ кПа}$

- состав и характеристики ГСО-ПГС, используемых при корректировке, приведены в Приложении 9;
- расход ГСО-ПГС устанавливать равным $(0,5 \pm 0,1)$ дм³/мин, длительность подачи – 3 мин;
- баллоны с ГСО-ПГС должны быть выдержаны при температуре проведения корректировки в течение 24 ч;
- газоанализаторы должны быть выдержаны при температуре проведения корректировки в течение 2 ч.

3.3.1.3 Собрать схему, приведенную в Приложении 3.

3.3.1.4 Проверку и корректировку нулевых показаний проводить согласно п.п.2.3.5.

3.3.1.5 Проверку и корректировку чувствительности проводить согласно п.п.2.3.6.

3.3.1.6 Газоанализатор готов к работе.

3.3.2 Контрольный осмотр

3.3.2.1 При контрольном осмотре газоанализаторов следует проверить:

- а) наличие маркировки, в том числе маркировки взрывозащиты и предупредительной надписи;
- б) наличие всех крепежных деталей и элементов. Все крепежные элементы должны быть равномерно и плотно затянуты;
- в) целостность внешней оболочки газоанализатора, кабельного ввода, отсутствие вмятин, коррозии и других повреждений;
- г) отсутствие повреждений оболочки кабелей питания и подключения внешних устройств, проверить надёжность присоединения кабелей питания и подключения внешних устройств;
- д) качество заземления, в местах подсоединения заземляющего проводника не должно быть следов ржавчины и окисления. Место подключения заземляющего проводника должно быть защищено и предохранено от коррозии путем нанесения слоя консистентной смазки;
- е) состояние уплотнения кабеля в узле кабельного ввода;
- ж) состояние сетчатого фильтра в преобразователе ПГУ. Не должно быть присутствия отложений грязи, масел и воды.

3.3.3 Очистка корпуса от загрязнений

3.3.3.1 Средства очистки корпуса газоанализатора и расходные материалы:

- бязь отбеленная ГОСТ 29298-2005 0,1 кг
- мыло хозяйственное твердое ГОСТ 30266-95 0,05 кг
- спиртобензиновая смесь 4 мл

3.3.3.2 Очистку корпуса от пыли и жировых загрязнений проводить влажной тряпкой. При этом исключить попадание влаги в корпус сигнализаторов. Для удаления жировых загрязнений необходимо использовать моющие средства, не содержащие хлор и сульфаты (стиральные порошки, мыло). Рекомендуется использовать мыло хозяйственное.



При очистке не допускать попадания спиртобензиновых смесей на измерительные сенсоры ПГУ, поскольку может нарушиться их нормальная работа



Запрещается погружать газоанализатор в воду или другие жидкости

- 3.3.3.3 Разъём кабеля связи промыть спиртобензиновой смесью с помощью мягкой кисти.
- 3.3.3.4 Контакты разъёмов промыть спиртобензиновой смесью с помощью мягкой кисти.
- 3.3.3.5 Отсутствие отметок о проведении технического обслуживания в Формуляре (раздел «Учет технического обслуживания») ВЛЧЕТ НАРУШЕНИЕ ПРАВИЛ ЭКСПЛУАТАЦИИ, и предприятие-изготовитель вправе снять с себя гарантийные обязательства.

3.4 Проверка работоспособности газоанализаторов

3.4.1 Проверку работоспособности газоанализаторов следует проводить:

- а) перед вводом в эксплуатацию;
- б) при подготовке газоанализаторов к поверке.

3.4.2 Собрать схему проверки согласно схеме, приведенной в Приложении 3.

3.4.3 Включить источник питания, прогреть газоанализатор.

3.4.4 Подать на газоанализатор ГСО-ПГС №1 в течение 2 мин или выдержать газоанализатор указанное время на атмосферном воздухе, соответствующем требованиям [ГОСТ 12.1.005-88](#).

Убедиться, что показания на дисплее газоанализатора имеют значения:

- (0.0 ± 1.0) %НКПР для взрывоопасных газов;
- (0.0 ± 0.1) мг/м³ для токсичных газов.

При невыполнении этого условия откорректировать нулевые показания согласно п.п.2.3.5.

3.4.5 Подать на газоанализатор ГСО-ПГС №2 в течение 2 мин. Зафиксировать показания концентрации на дисплее газоанализаторов. Убедиться в соответствии показаний газоанализаторов к основной погрешности, в случае невыполнении этого требования выполнить корректировку чувствительности согласно п.п.2.3.6.

3.4.6 Подать на газоанализатор ГСО-ПГС №3 в течение 2 мин. Зафиксировать показания концентрации на дисплее газоанализаторов. Убедиться в соответствии показаний газоанализаторов к основной погрешности, в случае невыполнении этого требования выполнить корректировку чувствительности согласно п.п.2.3.6.

3.5 Техническое освидетельствование

3.5.1 Газоанализаторы до ввода в эксплуатацию, а также после ремонта подлежат первичной поверке, при эксплуатации – периодической поверке.

3.5.2 Интервал между поверками - 1 год.

3.5.3 Поверку проводить согласно методике поверки [МП-242-112-2017](#).

3.5.4 Газоанализаторы, удовлетворяющие требованиям методики поверки, признают годными к применению и выдают свидетельство о поверке.

3.6 Параметры предельных состояний

В случае сильных механических повреждений, нарушения герметичности, нарушения пломб, нагрева частей до недопустимых температур, подача недопустимых токов и напряжений, изменении калибровочных данных, дальнейшее применение по назначению недопустимо или нецелесообразно, либо восстановление его исправного или работоспособного состояния невозможно или нецелесообразно.

4. Текущий ремонт

4.1 Общие указания

Ремонт взрывозащищенного оборудования должен выполняться по ГОСТ 31610.19-2014, РД 16.407-2000 и технической документации изготовителя.

4.1.1 Текущий ремонт газоанализаторов должен осуществляться специалистами, изучившими эксплуатационную документацию, знающими правила эксплуатации электроустановок, сдавшими экзамены по технике безопасности и имеющими квалификационную группу по электробезопасности не ниже II.

4.1.2 Ремонт производится на предприятии-изготовителе или на специализированном предприятии (Приложение 13).

5. Хранение

5.1 Условия хранения

5.1.1 Вся номенклатура газоанализаторов требует бережного отношения, хранения в сухих, чистых помещениях с постоянной температурой от $-65\text{ }^{\circ}\text{C}$ до $+70\text{ }^{\circ}\text{C}$ и относительной влажностью воздуха не более 80%.

5.1.2 Поступающие на склады газоанализаторы в таре завода-изготовителя не распаковываются, пакетируются на плоские поддоны и укладываются штабелем или в ячейки стеллажей.

5.1.3 На складах хранение газоанализаторов должно быть только на стеллажах.

5.1.4 Опломбированные заводом приборы, вскрывать на складах не разрешается.

6. Транспортирование

6.1 Требования к транспортированию и условия

6.1.1 Транспортирование датчиков должно производиться любыми видами транспорта: в закрытых транспортных средствах, а также в отапливаемых герметизированных отсеках самолетов, в соответствии с правилами перевозки грузов, действующими на соответствующем виде транспорта.

7. Утилизация

Для минимизации отрицательного воздействия на окружающую среду при утилизации необходимо удалить газоанализаторы, почистить, рассортировать по материалам. В процессе утилизации уплотнительные материалы передаются на полигоны твердых бытовых отходов; металл, оптические и электронные части изделия передаются для переработки в специальные компании по переработке отходов.

ПРИЛОЖЕНИЕ 1. Монтаж газоанализаторов

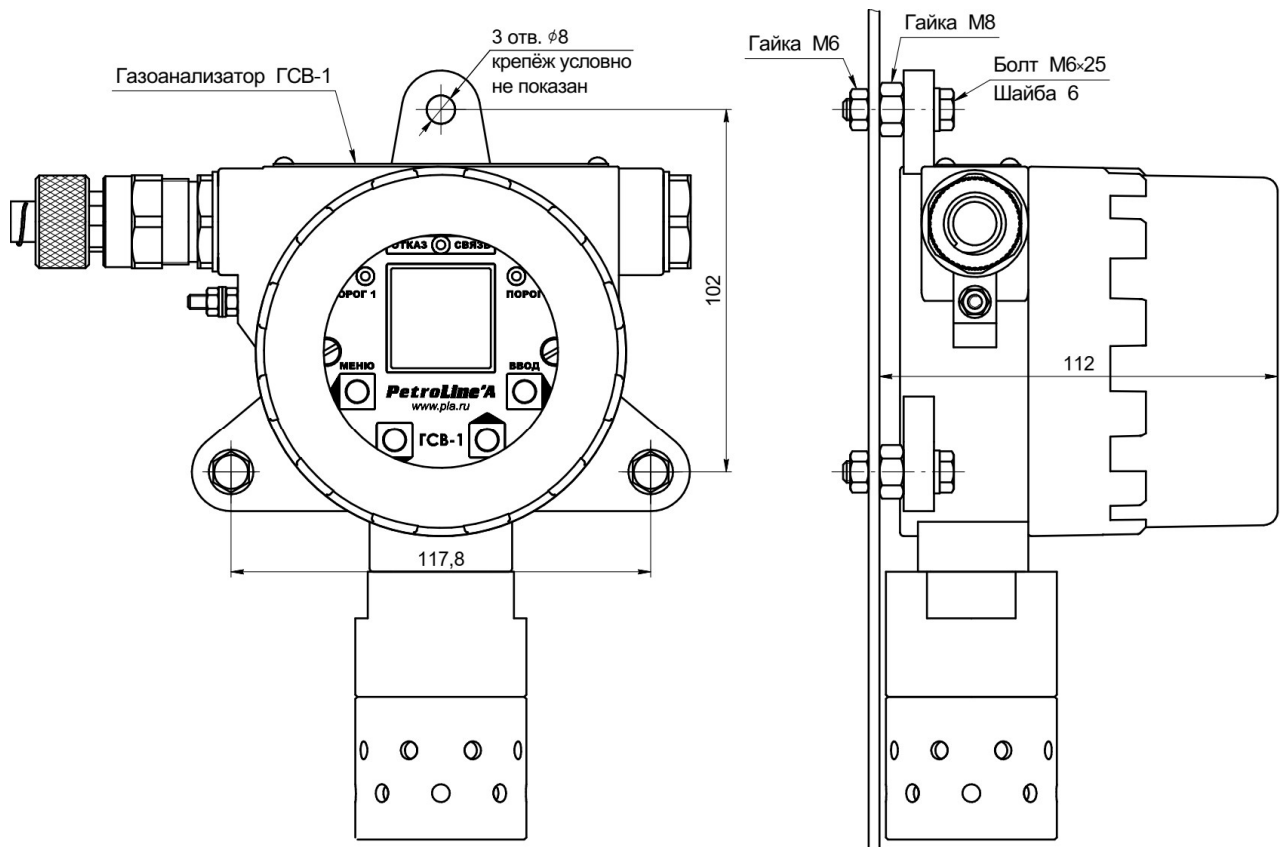
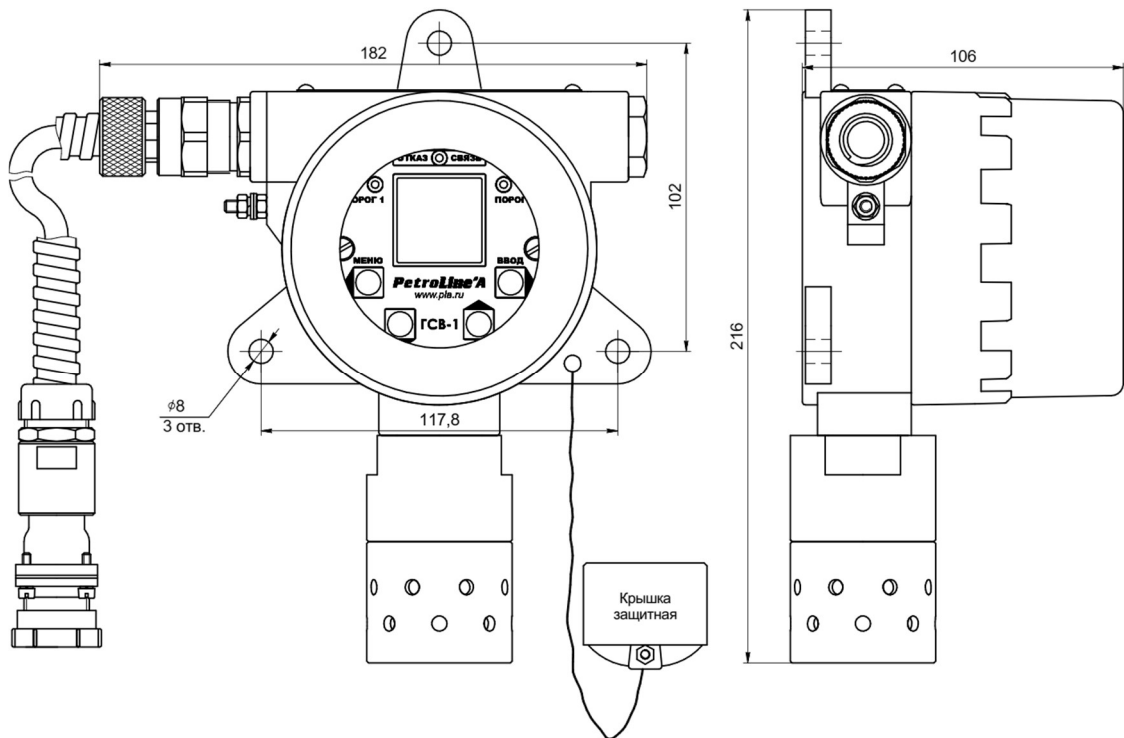


Рис.П1.1 Схема монтажа газоанализатора

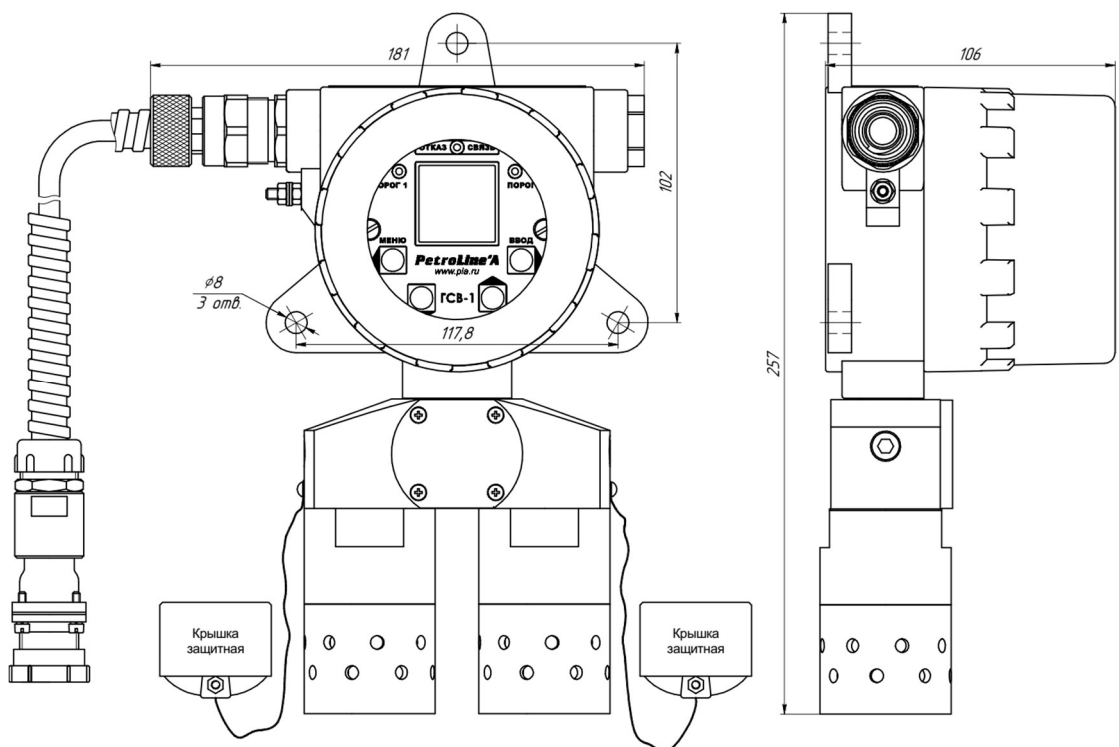


Внимание! Не допускается монтаж газоанализаторов к плоскости без использования дистанционных втулок (гайка М8, шайба или набор шайб), поскольку это может привести к повреждению фланцев прибора. Втулки в комплектацию не входят.

ПРИЛОЖЕНИЕ 2. Габаритные и присоединительные размеры

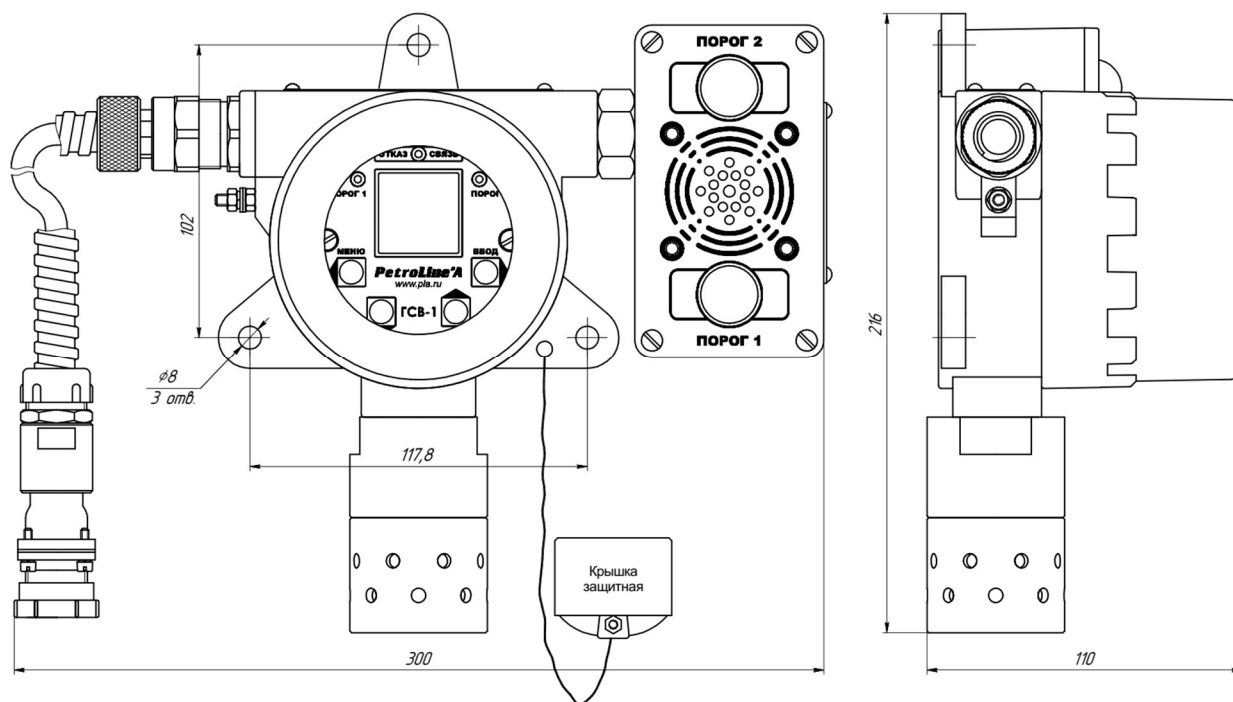


а) Газоанализатор ГСВ-1И(Э,П)

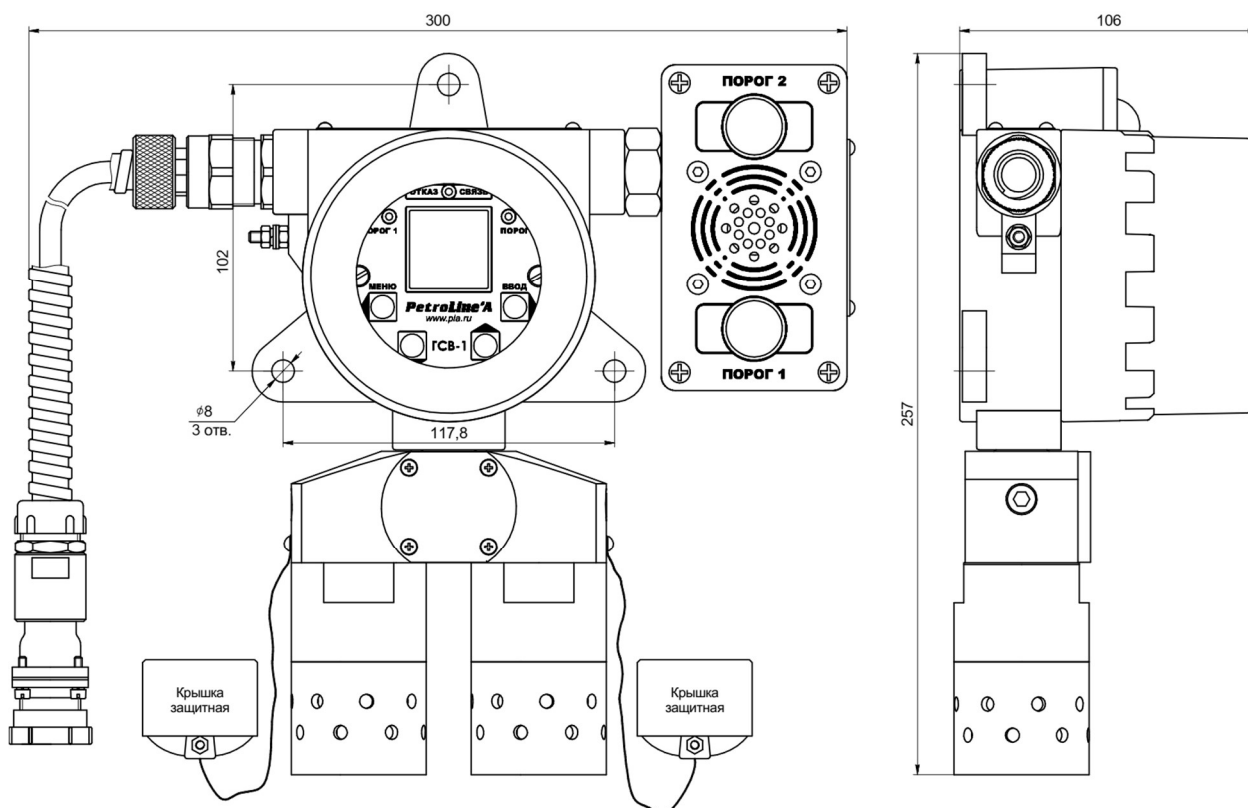


б) Газоанализатор ГСВ-1К

ООО НПФ «Петролайн-А»
 Адрес: 423801, Республика Татарстан, г. Набережные Челны, Элеваторная гора, улица Лермонтова, 53А
 Почтовый адрес: 423801, Республика Татарстан, г. Набережные Челны, а/я 23
 Тел/Факс: +7 (8552) 535-535, 717-431, 717-436, E-mail: main@pla.ru
 сайт: www.pla.ru



в) Газоанализатор ГСВ-1И(Э,П) с оповещателем



г) Газоанализатор ГСВ-1К с оповещателем

Рис.П2.1 Габаритные и присоединительные размеры ГСВ-1

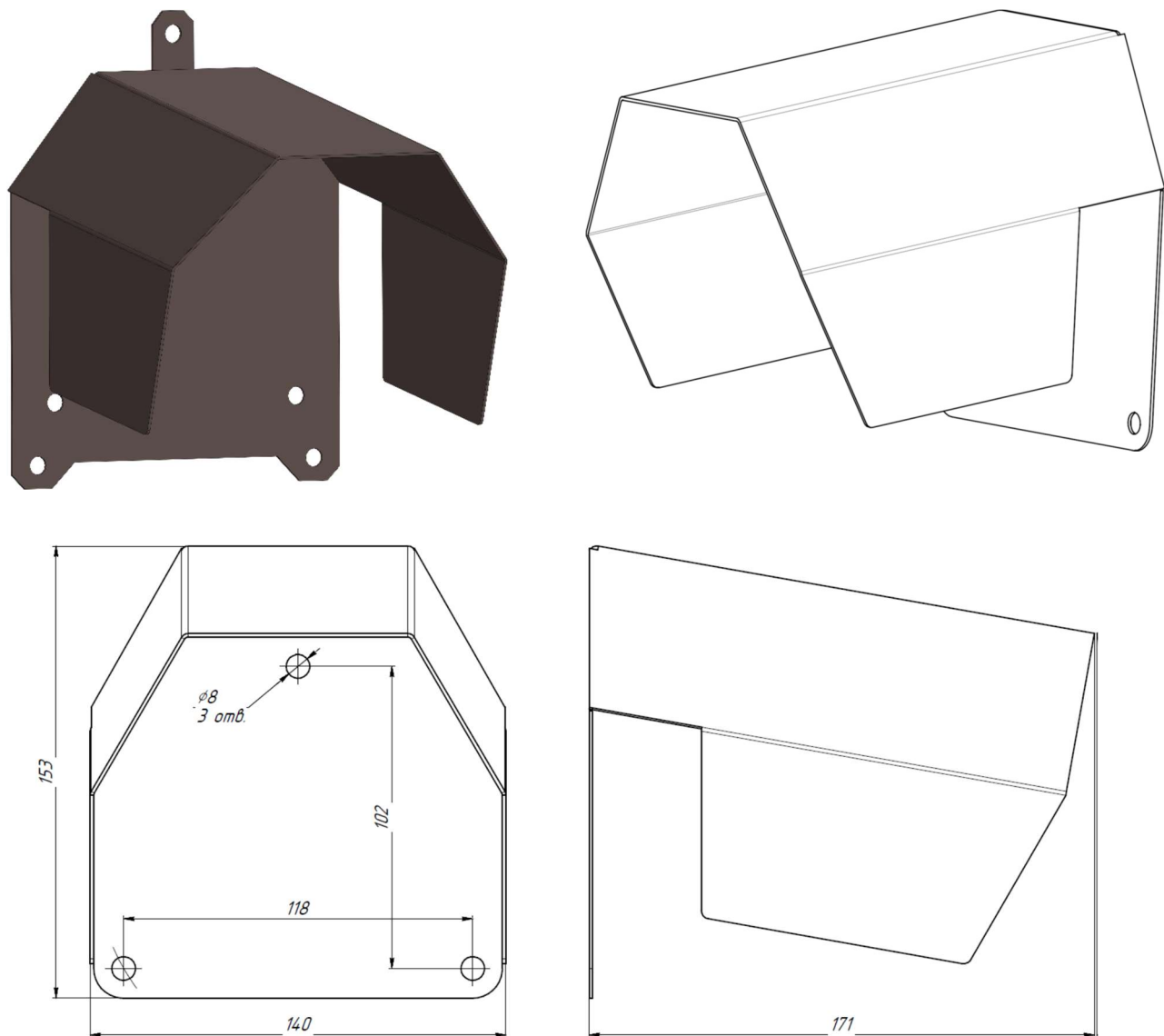


Рис.П2.2 Габаритные и присоединительные размеры защитного козырька

ПРИЛОЖЕНИЕ 3. Схемы подключений

Таблица П3.1 Описание клемм Исполнение А

Контакт	Обозначение	Описание
1	NC2	Контакт реле 2 - нормально замкнутый «Порог 2»
2	COM2	Контакт реле 2 - общий «Порог 2»
3	NO2	Контакт реле 2 - нормально разомкнутый «Порог 2»
4	NC1	Контакт реле 1 - нормально замкнутый «Порог 1»
5	COM1	Контакт реле 1 - общий «Порог 1»
6	NO1	Контакт реле 1 - нормально разомкнутый «Порог 1»
7	AOUT	Выход токовой петли 4-20мА (активный 3-проводный интерфейс)
8	GND	Общий контакт питания 0В
9	PWR2	Вход питания токовой петли
10	PWR1	Вход питания прибора основной
11	485A	Интерфейс связи RS485 линия А
12	485B	Интерфейс связи RS485 линия В

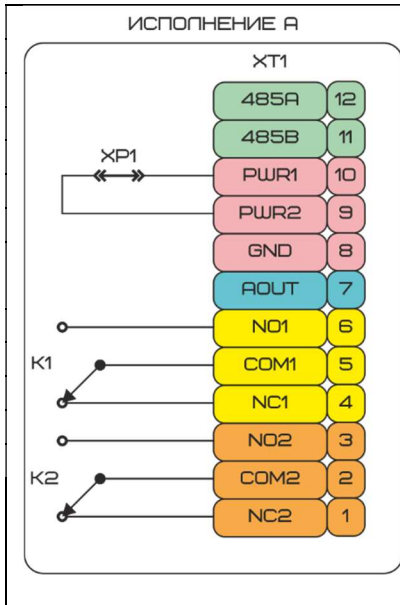


Таблица П3.2 Описание клемм Исполнение В

Контакт	Обозначение	Описание
1	GND	Общий контакт питания 0В оповещателя светозвукового ОК-150
2	S1	Управление оповещателем светозвуковым ОК-150 «Порог 2»
3	S0	Управление оповещателем светозвуковым ОК-150 «Порог 1»
4	12V-IS	Выход питания 12В оповещателя светозвукового ОК-150 (Ex ib)
5	GND	Общий контакт питания 0В
6	GND	Общий контакт питания 0В
7	AOUT	Выход токовой петли 4-20мА (активный 3-проводной интерфейс)
8	GND	Общий контакт питания (0В)
9	PWR2	Вход питания токовой петли
10	PWR1	Вход питания прибора основной
11	485A	Интерфейс связи RS485 линия А
12	485B	Интерфейс связи RS485 линия В

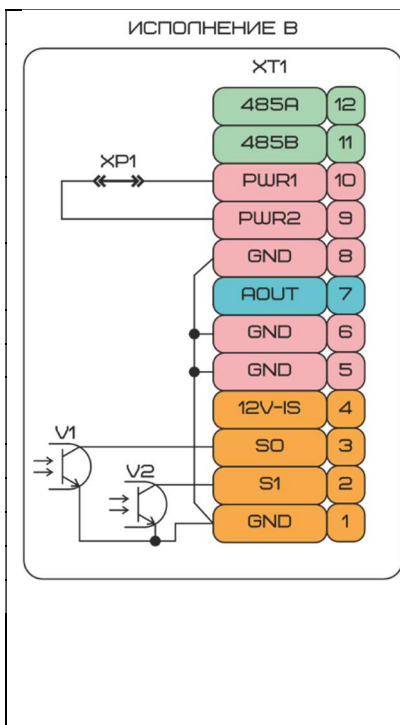


Таблица ПЗ.3 Описание клемм Исполнение С

Контакт	Обозначение	Описание
1	GND	Общий контакт питания 0В оповещателя светозвукового ОК-150
2	S1	Управление оповещателем светозвуковым ОК-150 «Порог 2»
3	S0	Управление оповещателем светозвуковым ОК-150 «Порог 1»
4	12V-IS	Выход питания 12В оповещателя светозвукового ОК-150 (Ex ib)
5	GND	Общий контакт питания 0В
6	GND	Общий контакт питания 0В
7	AOUT	Выход токовой петли 4-20мА (активный 3-проводной интерфейс)
8	GND	Общий контакт питания 0В
9	PWR2	Вход питания токовой петли
10	PWR1	Вход питания прибора основной
11	485A	Интерфейс связи RS485 линия А
12	485B	Интерфейс связи RS485 линия В
1	NC1	Контакт реле 1 - нормально замкнутый «Порог 1»
2	COM1	Контакт реле 1 - общий «Порог 1»
3	NO1	Контакт реле 1 - нормально разомкнутый «Порог 1»
1	NC2	Контакт реле 2 - нормально замкнутый «Порог 2»
2	COM2	Контакт реле 2 - общий «Порог 2»
3	NO2	Контакт реле 2 - нормально разомкнутый «Порог 2»

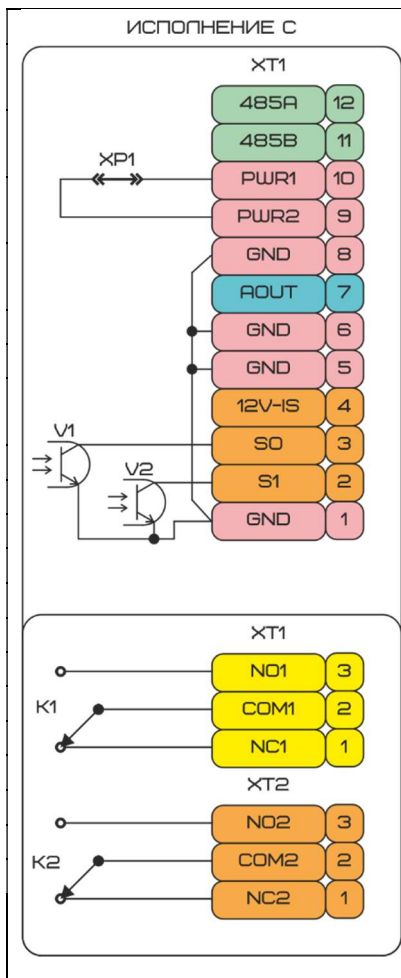


Таблица ПЗ.4 Описание клемм Исполнение D

Контакт	Обозначение	Описание
1	GND	Общий контакт питания оповещателя светозвукового ОК-150. <u>Изолирован</u> от PGND
2	S1	Управление оповещателем светозвуковым ОК-150 «Порог 2»
3	S0	Управление оповещателем светозвуковым ОК-150 «Порог 1»
4	12V-IS	Выход питания 12В оповещателя светозвукового ОК-150 (Ex ib)
5	PGND	Общий контакт питания 0В
6	PGND	Общий контакт питания 0В
7	AOUT	Выход токовой петли 4-20мА (активный 3-проводной интерфейс)
8	PGND	Общий контакт питания 0В
9	PWR2	Вход питания токовой петли
10	PWR1	Вход питания прибора основной
11	485A	Интерфейс связи RS485 линия А
12	485B	Интерфейс связи RS485 линия В
1	NC1	Контакт реле 1 - нормально замкнутый «Порог 1»
2	COM1	Контакт реле 1 - общий «Порог 1»
3	NO1	Контакт реле 1 - нормально разомкнутый «Порог 1»
1	NC2	Контакт реле 2 - нормально замкнутый «Порог 2»
2	COM2	Контакт реле 2 - общий «Порог 2»
3	NO2	Контакт реле 2 - нормально разомкнутый «Порог 2»

Таблица ПЗ.5 Описание клемм подключения ПГУ

Контакт	Обозначение	Описание
1	5V	Выход питания ПГУ (Ex ib)
2	TXD	Выход сигнала UART-TTL
3	RXD	Вход сигнала UART-TTL
4	GND	Общий контакт питания. <u>Изолирован</u> от PGND

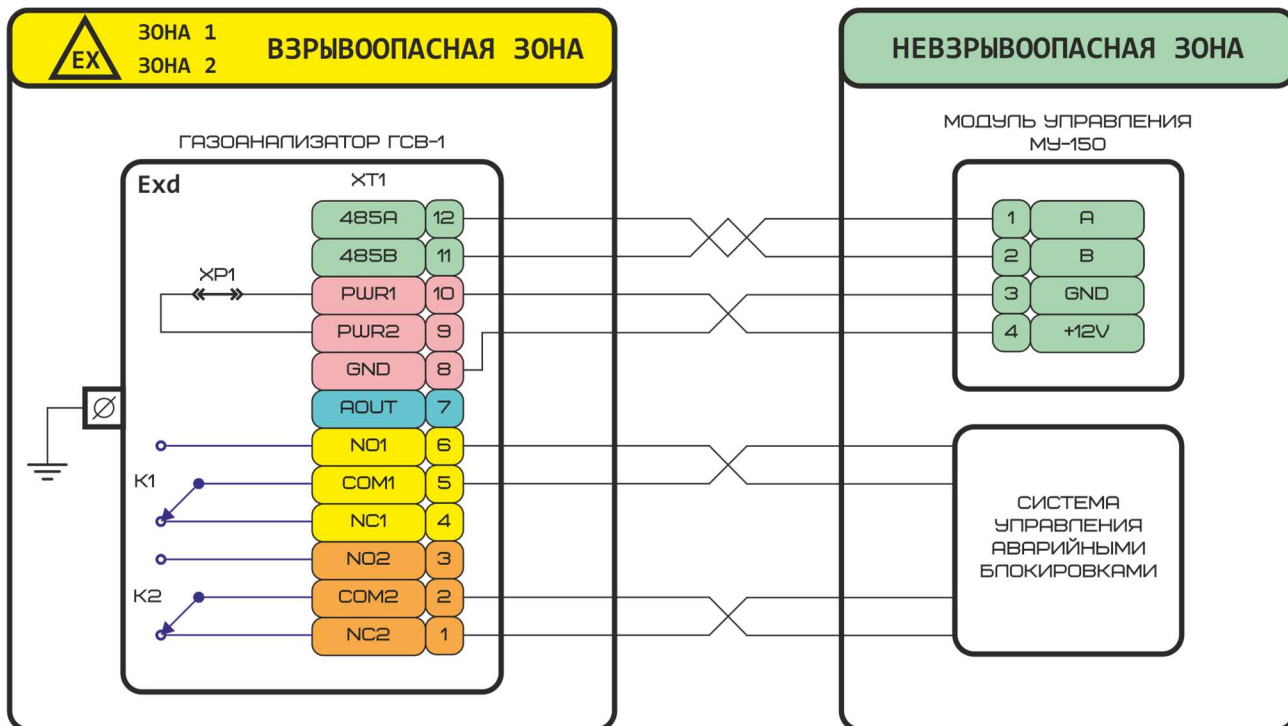


Рис.ПЗ.1. Подключение ГСВ-1 по интерфейсу RS-485

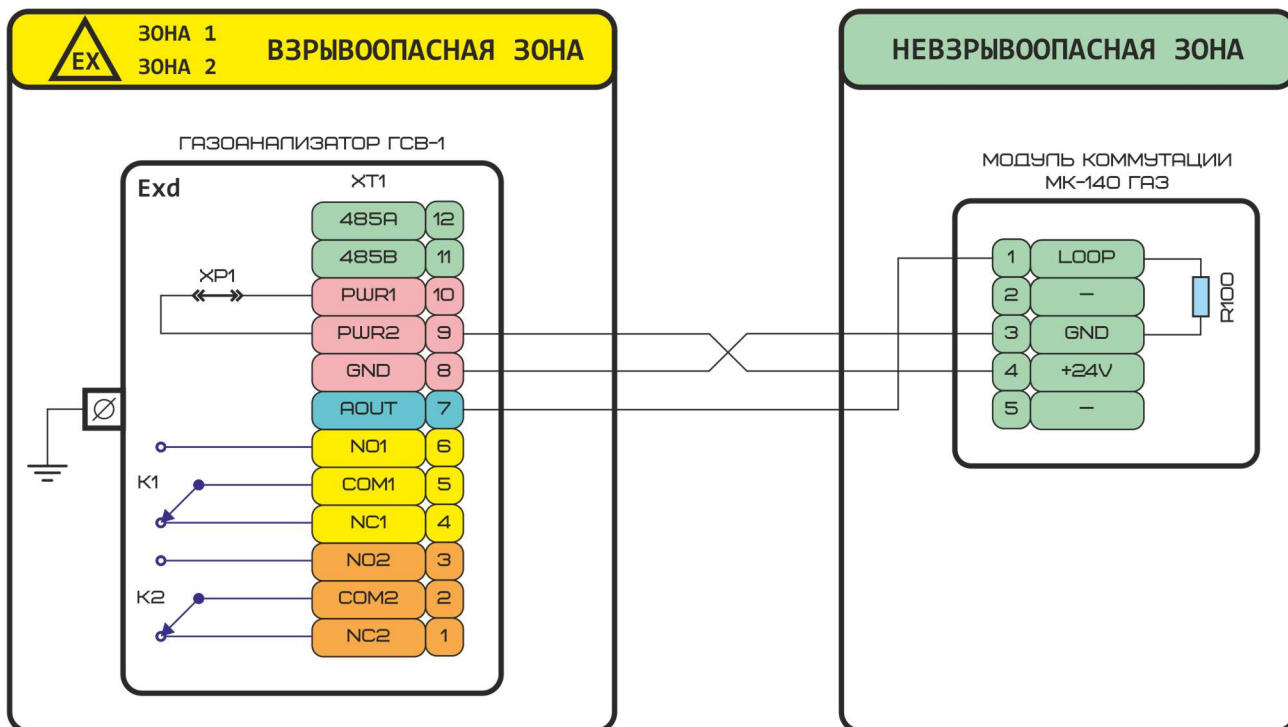


Рис.ПЗ.2. Подключение ГСВ-1 к токовой петле 4-20 мА

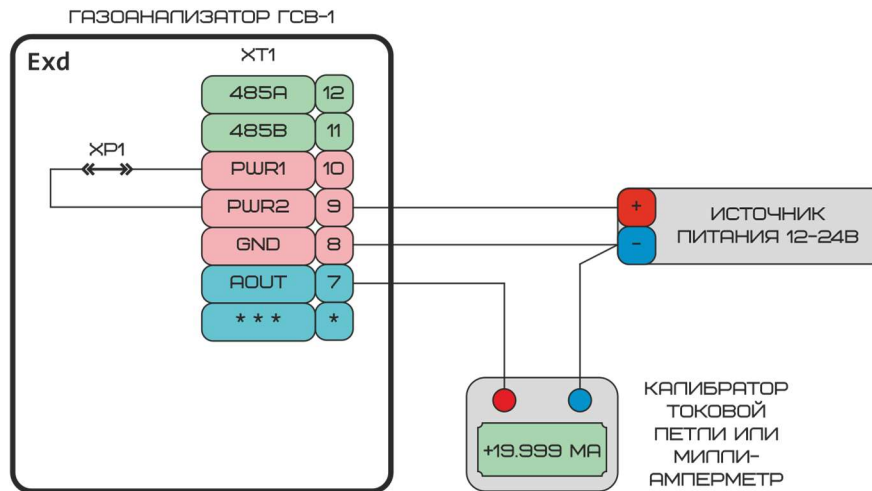
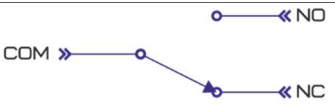
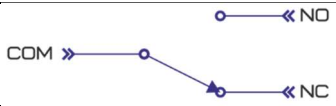


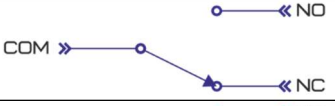
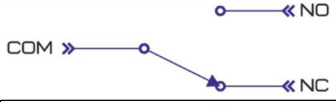












Рис.П3.3. Схема подключения для проверки токового выхода

Таблица П.3.1 Состояние реле и индикации

Концентрация газа	Реле «Порог 1»	Реле «Порог 2»	Индикация «Порог 1»	Индикация «Порог 2»
Питание на газоанализаторе ОТКЛЮЧЕНО				
Любая				
Питание на газоанализаторе ВКЛЮЧЕНО				
$C < C1$				
$C1 \leq C < C2$				
$C \geq C2$				

C – текущая измеренная концентрация газа

C1 – уставка концентрации «Порог 1»

C2 – уставка концентрации «Порог 2»



При установленном режиме ТРЕВОГА ОТКЛЮЧЕНО п.7.1.2 работа реле блокируется (реле находятся в неактивном состоянии), индикация порогов осуществляется в импульсном режиме

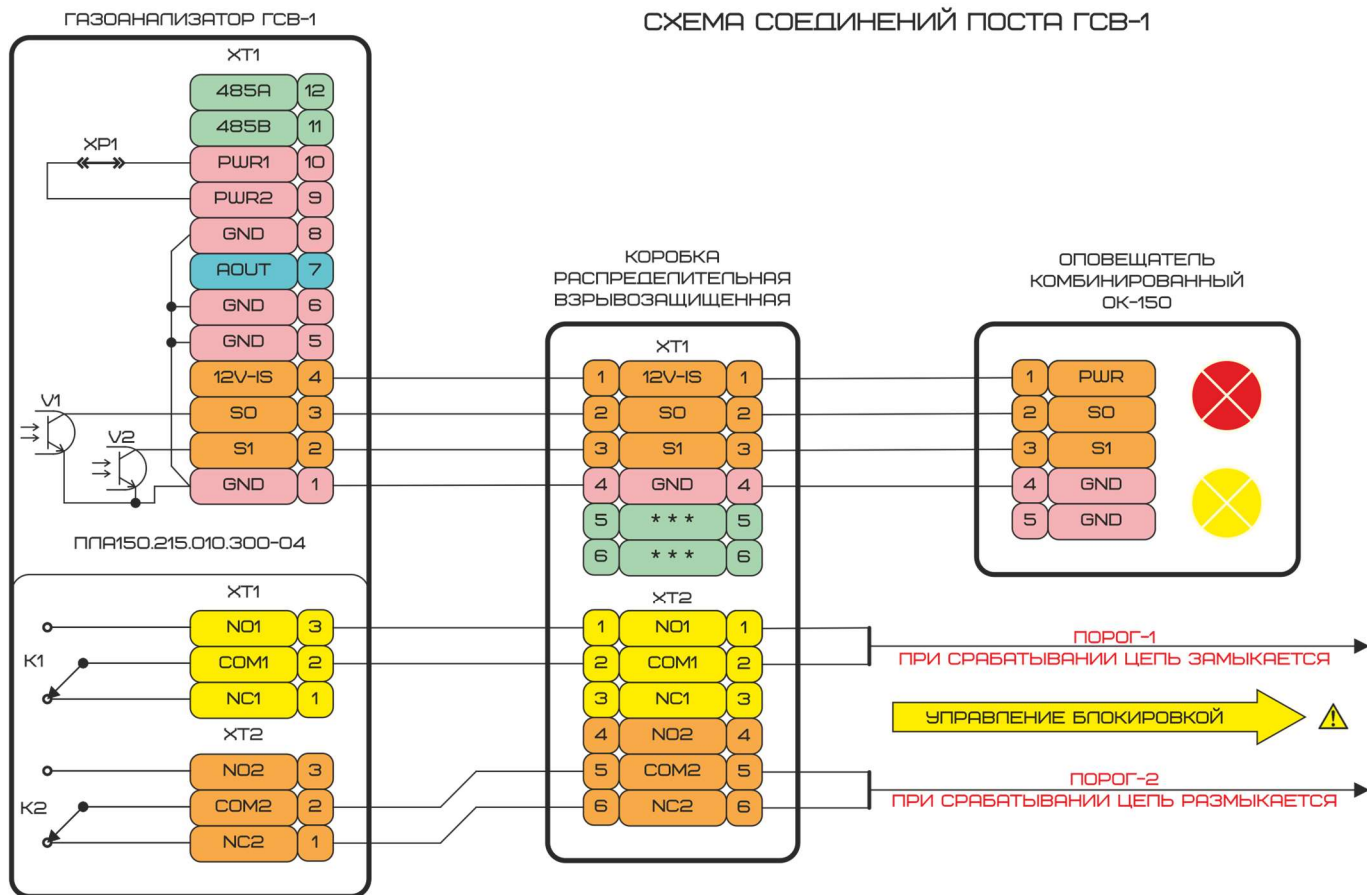


Рис.П3.4. Схема соединений поста ГСВ-1

ПРИЛОЖЕНИЕ 4. Номинальная статическая функция преобразования

Зависимость выхода токовой петли описывается следующим способом:

$$I_{LOOP} = 4 + (20 - 4) \cdot \frac{C_i}{C_{MAX}}, \quad (\text{П4.1})$$

где:

I_{LOOP} – ток на выходе* (4÷20), мА;

C_i – текущая измеренная концентрация целевого газа;

C_{MAX} – максимальная концентрация целевого газа.

Максимальная концентрация целевого газа задается в настройках газоанализатора и является мерой масштаба для выходного тока.

*Значение выходного тока равно 3,6 мА в следующих случаях:

- а) При включении газоанализатора до момента установления стабильных значений концентрации, получаемых от сменных газовых сенсоров ПГУ.
- б) Если сменный газовый сенсор ПГУ неисправен.

Текущая концентрация целевого газа рассчитывается следующим образом

$$C_i = C_{MAX} \cdot \left(\frac{I_{LOOP} - 4}{20 - 4} \right), \quad (\text{П4.2})$$

ПРИЛОЖЕНИЕ 6. Регистры modbus

Описание карты регистров modbus доступно по запросу tp@pla.ru

ПРИЛОЖЕНИЕ 7. Структура программного меню

Для входа в меню газоанализатора необходимо нажать и удерживать кнопку «МЕНЮ» более 3 сек.

Навигация по пунктам осуществляется с помощью кнопок ▲ «ВВЕРХ» и ▼ «ВНИЗ», выбор пункта – кнопкой ► «ВВОД», возврат на предыдущий уровень - кнопкой ◀ «МЕНЮ».

Редактирование параметров осуществляется с помощью кнопок ▲ «ВВЕРХ» и ▼ «ВНИЗ», подтверждение – кнопкой ► «ВВОД», отмена и возврат назад – кнопкой ◀ «МЕНЮ».

Ф.7.1 Настройка сигнализации

Ф.7.1.1 Установка порога срабатывания реле сигнализации/блокировки



Значения порогов сигнализации задаются в единицах измерения, установленных в настройках Ф.7.2.1.



**При установке порогов должно выполняться условие:
«ПОРОГ 1» меньше или равен «ПОРОГ 2»**

Ф.7.1.2 Значения порогов можно установить для каждого подключенного преобразователя ПГУ, при этом срабатывание реле сигнализации произойдет при превышении любого порога.

Ф.7.1.3 Установка режима срабатывания реле сигнализации/блокировки

Имеется возможность отключить управление реле управления сигнализацией, например при проведении метрологической поверке газоанализатора, чтобы подавить работу светозвукового оповещателя. Отключение режима тревоги влияет только на управление реле сигнализации. При этом на передней панели газоанализатора светодиоды «ПОРОГ 1» и «ПОРОГ 2», указывающие на срабатывание сигнализации, будут работать в импульсном режиме вспышками.





Не оставляйте режим тревоги отключенным при эксплуатации прибора

F.7.2 Настройки газоанализатора

F.7.2.1 Установка единиц измерения концентрации газа



Список доступных значений:



Единицы измерения можно установить для каждого подключенного преобразователя ПГУ, при этом по умолчанию для газа CH₄ (метан) и C₃H₈ (пропан) установлено %НКПР, для H₂S (сероводород) установлено мг/м³.

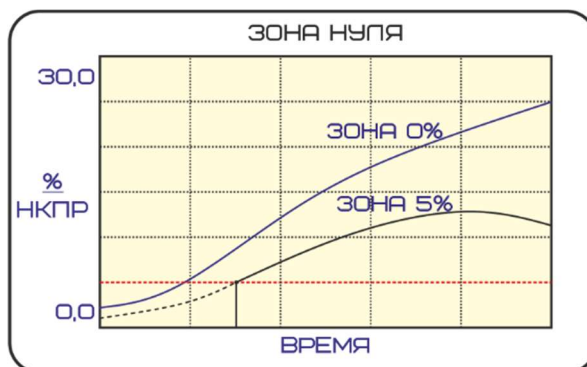
При смене единиц измерений будут автоматически пересчитаны значения порогов сигнализации F.7.2.1 и значение зоны нуля F.7.2.2, а также текущие значения на главном экране.

F.7.2.2 Установка зоны нуля



В процессе работы газоанализатора под воздействием внешних факторов (изменение температуры, влажности воздуха) выходные сигналы с сенсоров газа могут подвергаться дрейфу. Особенно это заметно в «чистой» газовой среде, когда показания газоанализатора должны быть нулевыми (после принудительного обнуления показаний). Для скрытия дрейфа нулевых показаний в настройках газоанализатора используется параметр зоны нуля.

Зона нуля определяет порог для мгновенных измеренных значений концентрации, ниже которого отображаемые значения будут приводиться к нулю. Другими словами, все, что ниже значения порога, будет равно нулю.



Зона нуля может быть установлена для каждого подключенного ПГУ.



Не устанавливайте значение зоны нуля завышенным, особенно близким к порогам сигнализации, поскольку это приведет к потере полезного сигнала.

Для отключения этого режима необходимо установить значение в 0.0

F.7.2.3 Установка режима отладки

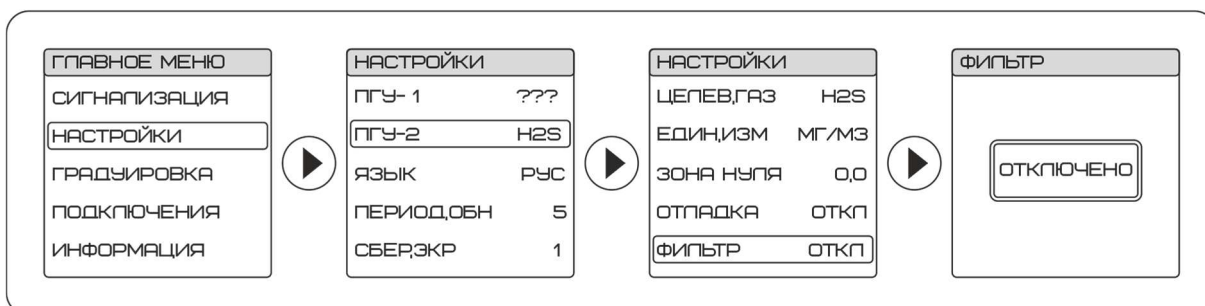
Режим отладки позволяет получить расширенную информацию о работе сенсора газа.



Режим отладки предназначен только для диагностики газоанализатора опытными специалистами. В противном случае режим должен быть отключен

F.7.2.4 Настройка фильтрации данных

Для исключения выбросов значений концентраций в условиях, где имеются электромагнитные помехи от радиостанций в диапазоне 144-146 МГц, можно включить фильтрацию данных от сенсоров газа.



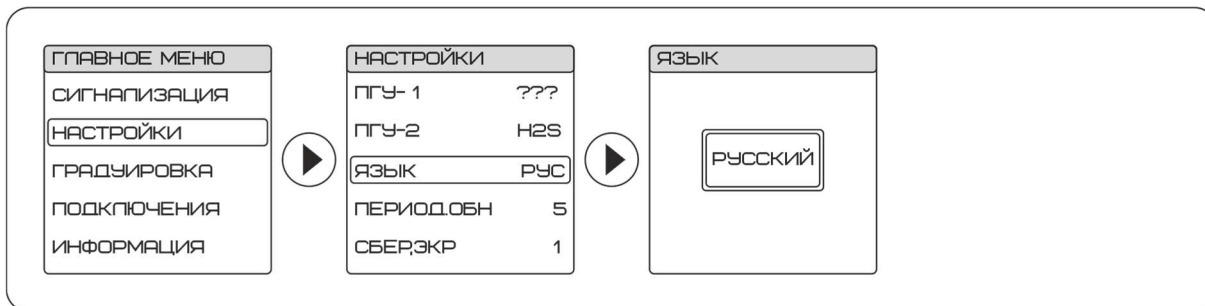
Список доступных значений:



Используется медианный фильтр, чем больше размер окна фильтра, тем эффективней подавление помех, но медленней реакция.

F.7.2.5 Установка языка отображения

Настройка управляет языком отображения текста на главном экране и меню газоанализатора.



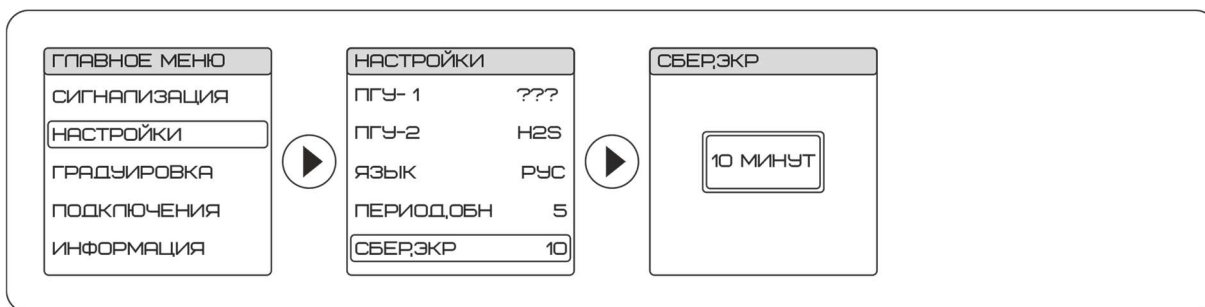
F.7.2.6 Установка периода обновления экрана

Данная настройка управляет на главном экране временем отображения данных (концентрация, статус, пороги, тренд) в газоанализаторе с комбинированным ПГУ (модификация ГСВ-1К).



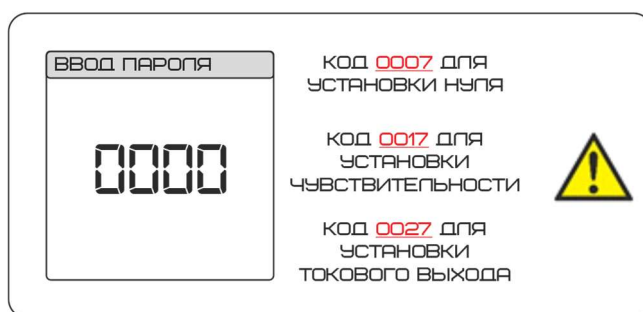
F.7.2.7 Настройка сбережения экрана

Для предотвращения выгорания точек светодиодного экрана и продления его срока службы используется механизм автоматического ступенчатого управления яркостью. Функция активируется при ненулевом значении параметра, который определяет время бездействия пользователя после управления газоанализатором.



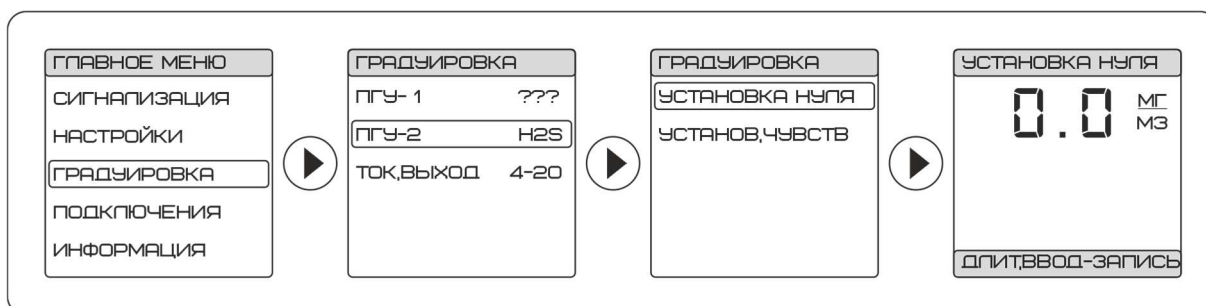
F.7.3 Градуировка газоанализатора

Перед проведением градуировки после первого входа в соответствующий режим необходимо ввести пароль в появившемся окне.



Ф.7.3.1 Установка нуля

Если начальные значения показаний концентрации имеют ненулевые значения, то перед началом эксплуатации газоанализатора необходимо провести обнуление.



Для обнуления начальных показаний с соответствующего ПГУ необходимо нажать и удерживать кнопку ► «ВВОД» до появления сообщения:

ВЫПОЛНЕНО

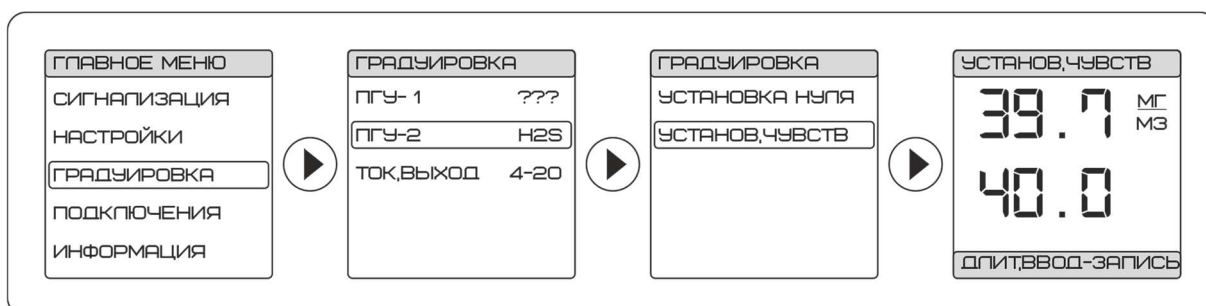
- выполнено успешно, показания должны быть нулевыми

ОШИБКА

- операция завершилась с ошибкой. Возможная причина – присутствие газа в воздухе.

Ф.7.3.2 Установка чувствительности

В процессе эксплуатации газоанализатора под влиянием внешних факторов окружающей среды чувствительность сенсоров газа изменяется. Поэтому необходимо корректировать градуировочную характеристику сенсора для сохранения метрологических характеристик.



Для установки чувствительности соответствующего ПГУ необходимо выполнить действия:

- подать на вход ПГУ поверочную газовую смесь (состав ПГС и необходимые принадлежности указаны в Приложении 9);

- ввести новое значение чувствительности – концентрация ПГС;
- нажать и удерживать кнопку ► «ВВОД» до появления сообщения:

ВЫПОЛНЕНО

- выполнено успешно, показания должны соответствовать ПГС

ОШИБКА

- операция завершилась с ошибкой. Возможная причина – несоответствие ПГС.

F.7.3.3 Коррекция выхода токовой петли 4-20 мА

Преобразование текущих значений концентрации газа в значения тока осуществляется газоанализатором через калибровочную таблицу, которая хранится в энергонезависимой памяти прибора. Таблица представляет собой набор парных значений «ТОК-ЦАП» и инициализируется на предприятии-изготовителе прибора. Проверить выходные значения тока можно с помощью калибратора токовой петли или другого поверенного токоизмерительного прибора.



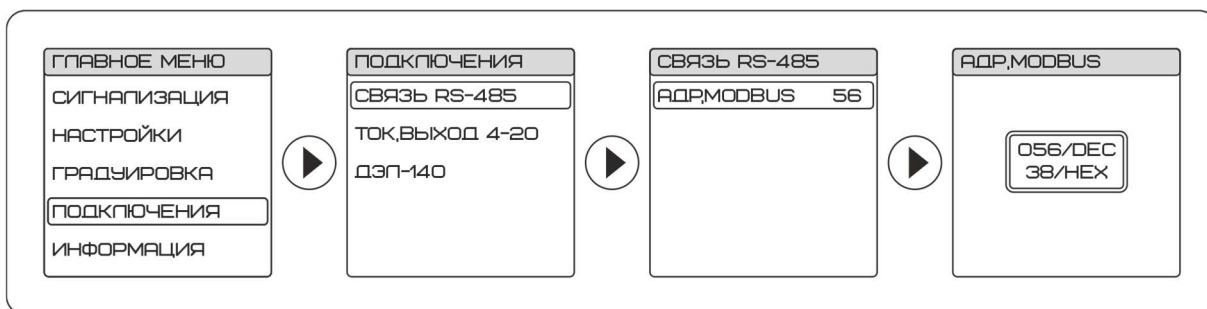
Процедура проверки и коррекции значений токовой петли состоит из следующих действий:

- подключить токоизмерительный прибор к газоанализатору по схеме на рис.П3.3;
- войти в меню на страницу градуировки с таблицей контрольных значений тока;
- перемещаясь по таблице с помощью кнопок ▲ «ВВЕРХ» и ▼ «ВНИЗ» по контрольным точкам, проконтролировать выходной ток по токоизмерительному прибору;
- в случае несоответствия выходного значения тока метрологическим характеристикам провести коррекцию значения ЦАП. Для этого необходимо выбрать контрольную точку таблицы и войти в режим коррекции с помощью кнопки ► «ВВОД». С помощью кнопок ▲ «ВВЕРХ» / ▼ «ВНИЗ» редактируйте значение ЦАП до соответствия показаний на токоизмерительном приборе. Для выхода из режима нажмите кнопку ◀ «МЕНЮ».

F.7.4 Подключения к системам контроля и управления

F.7.4.1 Подключение по интерфейсу RS-485

Работа газоанализатора с внешними системами осуществляется через интерфейс связи RS-485 по протоколу Modbus RTU/ASCII на скорости 57,6 Кбит/сек, 8N1. Адрес газоанализатора на шине по умолчанию 56, который можно задать произвольно:



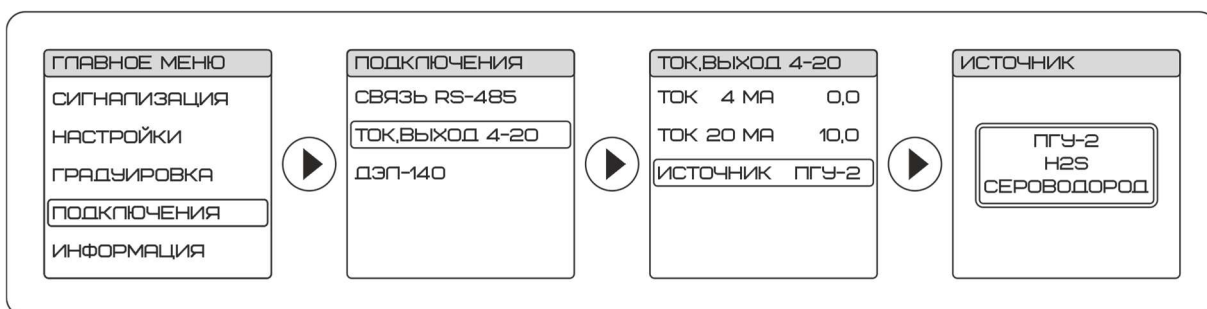
Ф.7.4.2 Подключение по интерфейсу токовой петли

Выходной сигнал токовой петли является линейно зависимым от текущей концентрации газа и задается по двум крайним точкам.

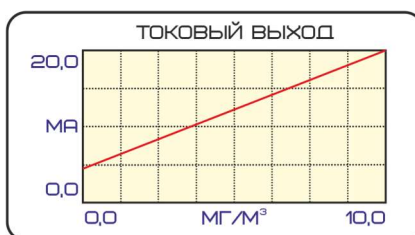
Диапазон выходного сигнала при нормальной работе газоанализатора составляет 4–20 мА, это необходимо учитывать при настройке.

При отсутствии готовности газоанализатора к работе или возникновении проблем выходной сигнал токовой петли равен 3.6 мА, который может анализироваться внешними системами контроля.

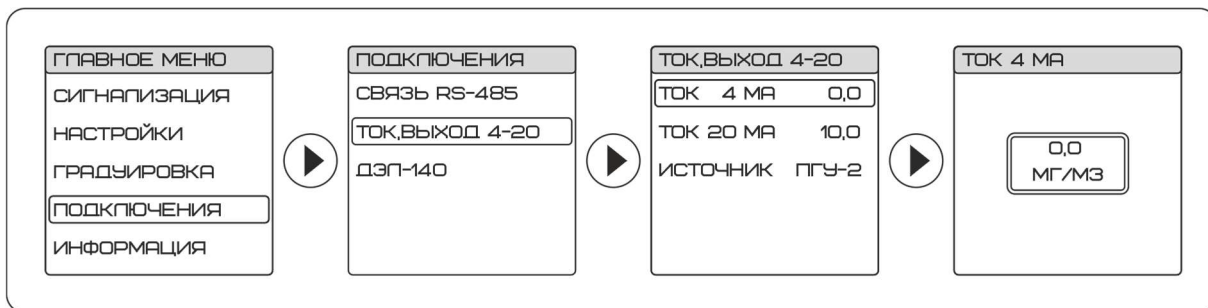
Для настройки работы токовой петли первоначально необходимо выбрать преобразователь ПГУ, который будет являться источником входного сигнала концентрации газа.



Затем необходимо задать две предельные точки графика линейной зависимости выходного сигнала для токов 4 мА и 20 мА.



Например, для вышеприведенного графика точке 4 мА должна соответствовать концентрация 0.0 мг/м³, а точке 20 мА должна соответствовать концентрация 10.0 мг/м³. Тогда при текущей концентрации газа 3.0 мг/м³ выходной ток будет: $(20 - 4) / (10.0 - 0.0) * 3.0 + 4 = 8.8$ мА.



F.7.4.3 Подключение к модулю управления МУ-140

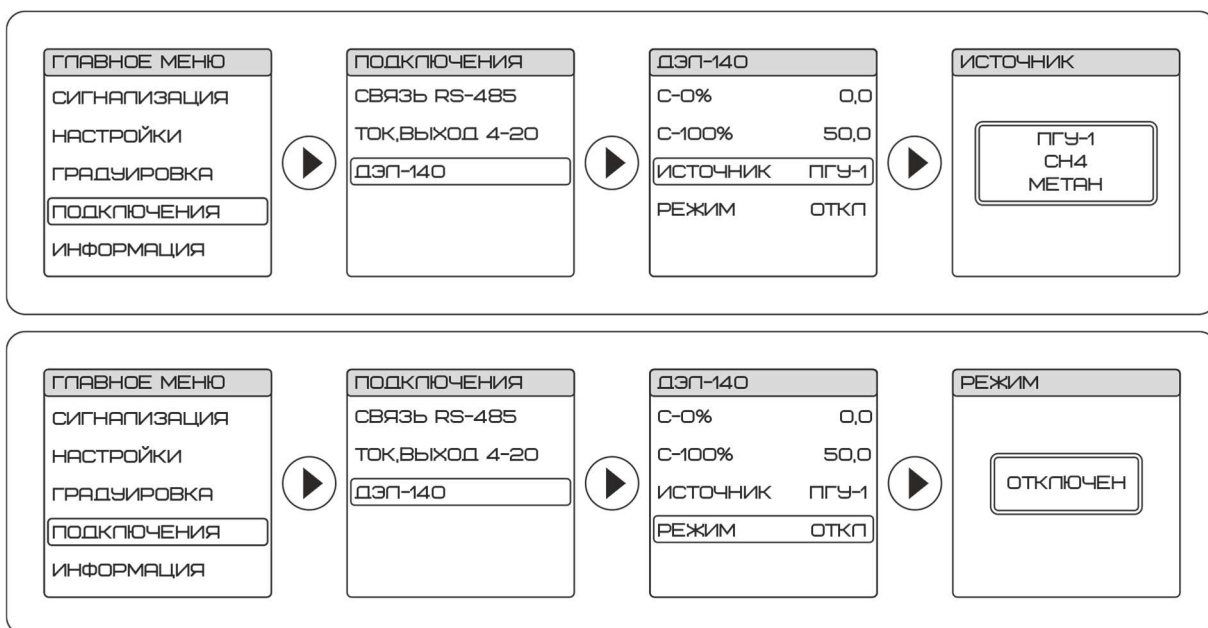


Модуль управления МУ-140 комплекса ДЭЛ-140 снят с производства.

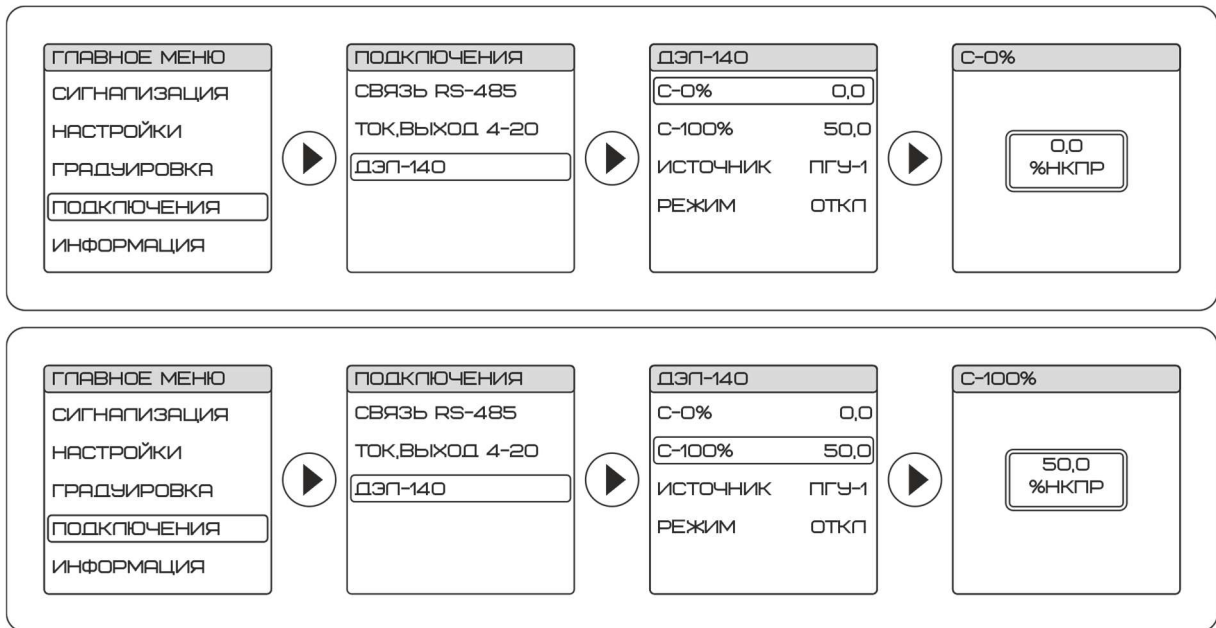
Подключение газоанализатора к МУ-140 выполняется в режиме совместимости с ограниченным функционалом.

Данный программный режим не совместим с модулем управления МУ-150!

Для подключения газоанализатора к модулю управления МУ-140 необходимо в меню включить режим подключения ДЭЛ-140 и преобразователь ПГУ, который будет являться источником входного сигнала концентрации газа.



Затем необходимо установить масштаб выходного сигнала для точек С-0% и С-100%. Для газоанализаторов с целевым газом СН4 (метан) должны быть следующие настройки:



F.7.5 Информация о газоанализаторе и преобразователях

F.7.5.1 Информация об основном преобразователе (трансмиттере)



F.7.5.2 Информация о подключенных сенсорах газа



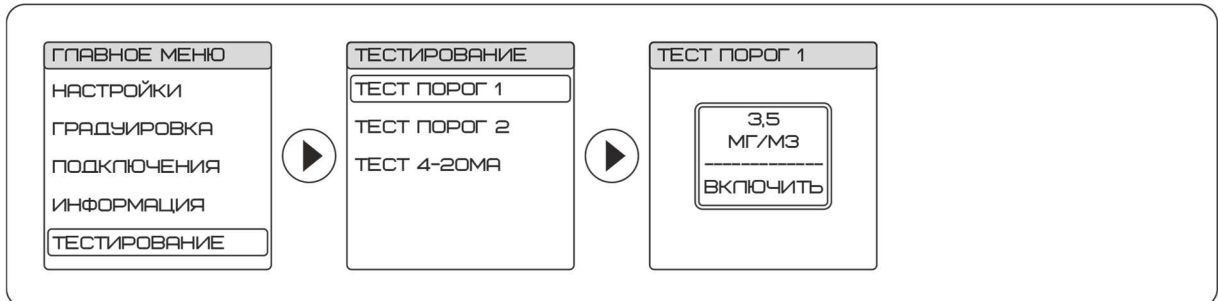
F.7.6 Тестирование газоанализатора и связанных с ним устройств

F.7.6.1 Тестирование реле сигнализации превышения порогов



Для исполнений газоанализаторов с комбинированным оповещателем ОК-150 проверка порогов может вызвать срабатывание звуковой сигнализации. Уровень звукового давления оповещателя может вызвать неприятные слуховые ощущения и причинить вред здоровью

Процесс тестирования порогов сигнализации представляет собой имитацию подачи целевого газа на вход преобразователей ПГУ с концентрацией, значения которой установлены в настройках сигнализации в F.7.1. Будет выбран тот преобразователь ПГУ, показания которого отображались на главном экране в момент вызова в меню (актуально для ГСВ-1К).

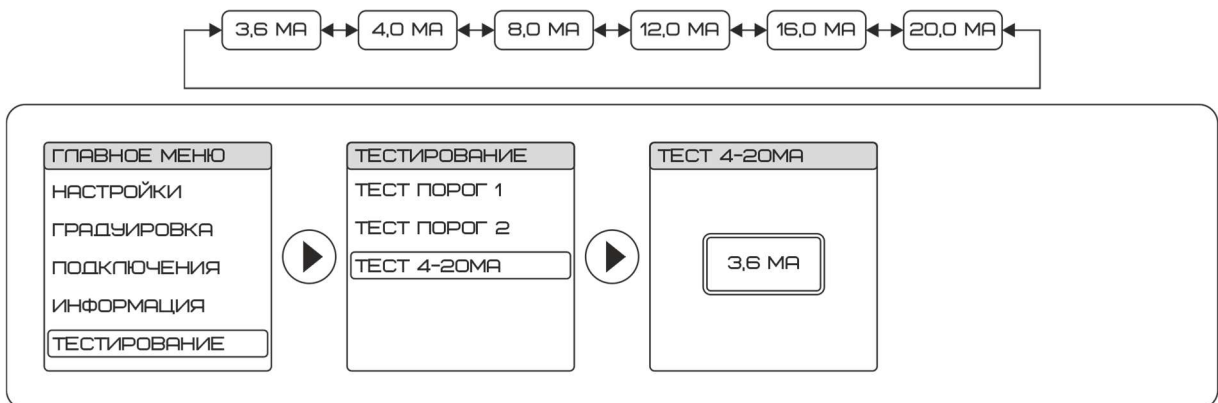


При активации сигнализации одного из порогов произойдет следующее:

- включиться реле сигнализации/блокировки
- текущее значение концентрации газа в регистре Modbus установится в пороговое значение
- текущее значение выходного тока в петле установится пропорционально пороговому значению согласно настройкам в F.7.4.2.
- включится управление порогом сигнализации оповещателя комбинированного ОК-150 (зависит от комплектации)

F.7.6.2 Тестирование токовой петли

Выход в токовой петле будет изменяться кнопками ▲ «ВВЕРХ» и ▼ «ВНИЗ» циклически по списку из фиксированных значений тока:



ПРИЛОЖЕНИЕ 8. Идентификация программного обеспечения

Таблица П8.1. Цифровые идентификаторы программного обеспечения				
№	Версия ПО	Идентификатор CRC32	Идентификационное наименование	Дата релиза
1	1.17	B763C776	GSV1	09.06.2017
2	1.18	26B41966	GSV1	12.11.2017
3	1.19	04EEC8AC	GSV1	08.02.2018
4	1.20	4A3D9E22	GSV1	16.05.2018
5	1.21	9886025C	GSV1	01.08.2018
6	1.22	0FE5D563	GSV1	20.11.2018
7	1.23b	0A31022E	GSV1	19.03.2019
8	1.24b	9C7AAFEE	GSV1	19.04.2019
9	1.25	6973DE81	GSV1	09.07.2019
10	1.26	D2E5ED1F	GSV1	11.12.2019
11	1.27	315B46A1	GSV1	23.01.2020
12	1.28	99D95439	GSV1	29.10.2020
13	1.29	75357541	GSV1	20.02.2021
14	1.30	04B9480C	GSV1	01.02.2022
15	1.31	6E8F142B	GSV1	06.04.2023
16	1.32	D63B0AD3	GSV1	02.06.2023

ПРИЛОЖЕНИЕ 9. Перечень ПГС и вспомогательного оборудования для проверки газоанализаторов

Газовые смеси согласно таблицам 9.1 - 9.3

№ ПГС	Компоненты ПГС	Содержание измеряемого компонента, %об.	Пределы допускаемой погрешности аттестации, %, об.	Номер ПГС по Госреестру
1	ПНГ-воздух	0	-	-
2	CH ₄ +воздух	0,874	± 7 отн.	ГСО 10463-2014
3	CH ₄ +воздух	2,16	± 7 отн.	ГСО 10463-2014

№ ПГС	Компоненты ПГС	Содержание измеряемого компонента, %об. (мг/м ³)	Предел Допустимого относительного отклонения, %	Пределы допускаемой относительной погрешности аттестации, %	Номер ПГС по Госреестру
1	ПНГ-воздух	0	-	-	-
2	H ₂ S+воздух	0,0012 (17)	±20	±4	ГСО 10357-2014
3	H ₂ S +воздух	0,0024 (34)	±20	±4	ГСО 10357-2014

№ ПГС	Компоненты ПГС	Содержание измеряемого компонента, %об.	Пределы допускаемой погрешности аттестации, %, об.	Номер ПГС по Госреестру
1	ПНГ-воздух	0	-	-
2	C ₃ H ₈ +воздух	0,425	± 7 отн.	ГСО 10541-2014
3	C ₃ H ₈ +воздух	0,79	± 7 отн.	ГСО 10540-2014

Оборудование и материалы:

1. Индикатор расхода (ротаметр) – 1 шт.
2. Трубка силиконовая (диаметр условного прохода 5 мм.)
3. Вентиль точной регулировки (ВТР) – 2 шт.
4. Камера калибровочная (производства ООО НПП «Петролайн-А») – 1 шт.

ПРИЛОЖЕНИЕ 10. Структура условного обозначения

ГСВ-1Х

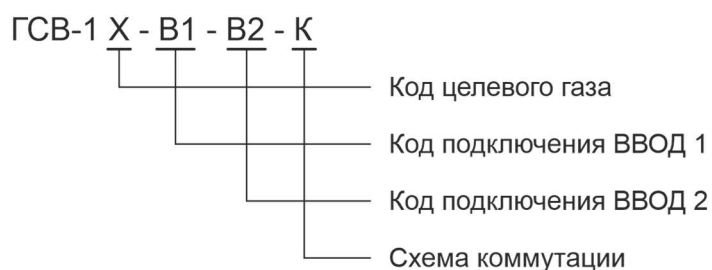
ГСВ-1 – наименование газоанализатора

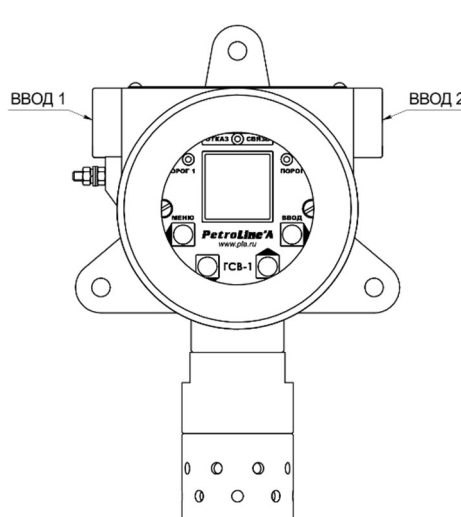
х – код целевого газа

Таблица П10.1. Обозначение целевого газа

№	Код	Наименование
1	И	Метан CH ₄
2	Э	Сероводород H ₂ S
3	П	Пропан C ₃ H ₈
4	К	Метан CH ₄ и Сероводород H ₂ S

Таблица П10.2 Обозначение для заказа



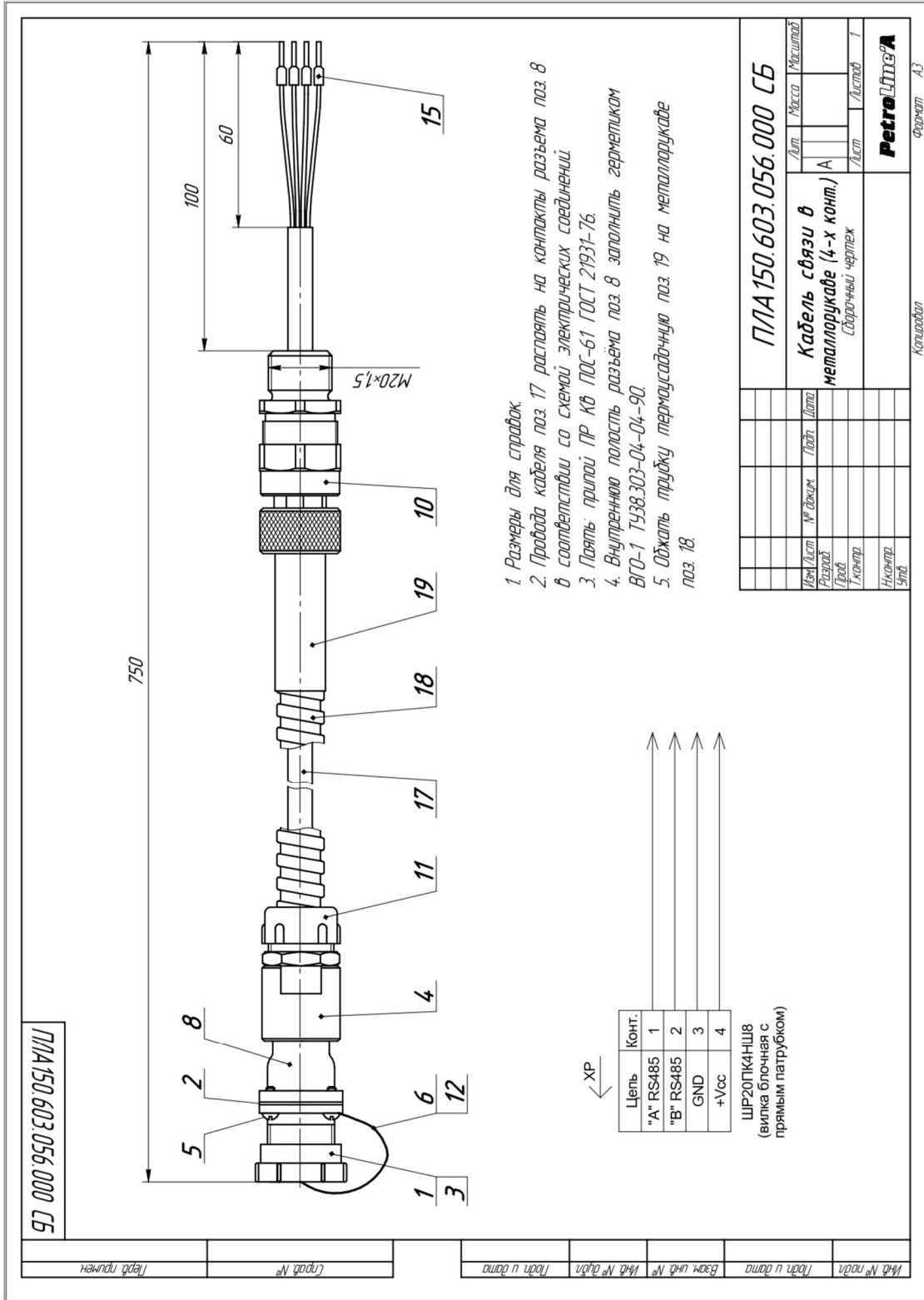
	В1 – Ввод 1, левый	
	0	Кабель связи в металлорукаве 4-жильный в сборе для подключения RS-485
	1	Кабель связи в металлорукаве 3-жильный в сборе для подключения токовой петли
	2	Кабельный ввод КНЕ1МНК
	3	Кабельный ввод КНВМ1М-12НК
	В2 – Ввод 2, правый	
	0	Заглушка резьбовая ВЗН1МНК
	1	Кабель связи в металлорукаве 3-жильный в сборе для подключения токовой петли
	2	Кабель блокировки в металлорукаве 4-жильный в сборе
	3	Кабельный ввод КНЕ1МНК с пробкой ВЗКП1
	4	Кабельный ввод КНВМ1М-12НК с пробкой ВЗКП1
	5	Оповещатель комбинированный ОК-150
	К - Схема коммутации¹	
	К0	Исполнение А (Таблица ПЗ.1)

	K1	Исполнение В (Таблица ПЗ.2)
	K2	Исполнение С (Таблица ПЗ.3)
	K3	Исполнение D (Таблица ПЗ.4)
<p>1) Схема коммутации зависит от подключаемых к вводам устройств. Для уточнения обратитесь в техническую поддержку.</p> <p>2) Примеры обозначений:</p> <p>ГСВ-1И-0-0-К0 газоанализатор ГСВ-1, целевой газ CH₄, с кабелем связи в металлорукаве RS-485, заглушенный правый ввод, схема коммутации К0 (исполнение А).</p> <p>ГСВ-1Э-0-5-К1 газоанализатор ГСВ-1, целевой газ H₂S, с кабелем связи в металлорукаве RS-485, оповещатель светозвуковой ОК-150, схема коммутации К1 (исполнение В).</p> <p>ГСВ-1И-2-5-К2 газоанализатор ГСВ-1, целевой газ CH₄, с кабельным вводом КНЕ1МНК, оповещатель светозвуковой ОК-150, схема коммутации К1 (исполнение С).</p> <p>ГСВ-1К-0-2-К0 газоанализатор ГСВ-1, целевой газ CH₄ и H₂S, с кабелем связи в металлорукаве RS-485, с кабелем блокировки в металлорукаве, схема коммутации К0 (исполнение А).</p>		

ПРИЛОЖЕНИЕ 11. Статусы-сообщения газовых преобразователей

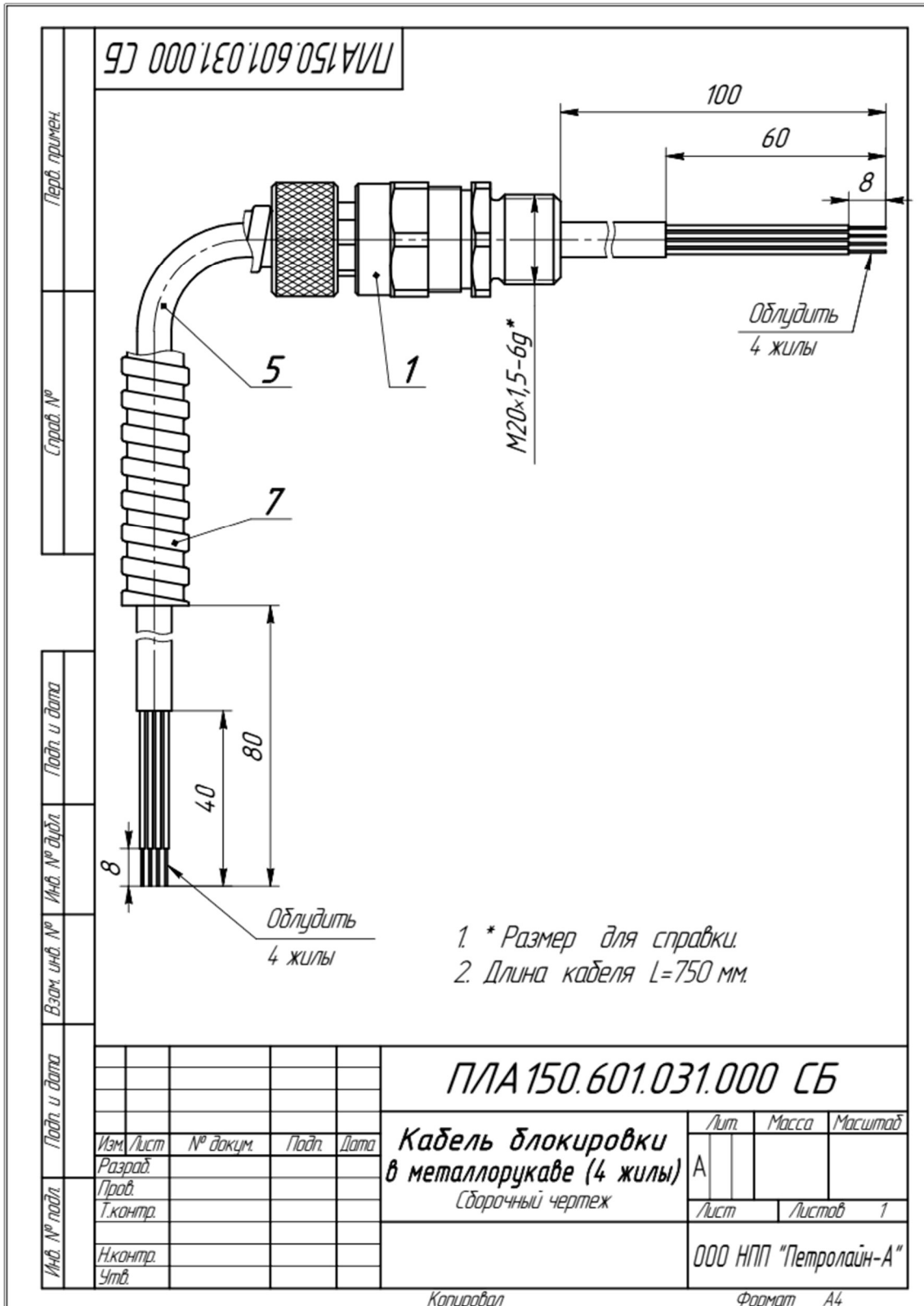
Таблица П11.1. Сообщения газоанализатора		
№	Сообщение	Описание
1	СЕНСОР ИСПРАВЕН	Сенсор ПГУ исправен и работает без ошибок
2	ПРОГРЕВ СЕНСОРА	Сенсор ПГУ находится в режиме прогрева чувствительного элемента
3	СЕНСОР НЕ НАЙДЕН	Приемо-передатчик не обнаружил подключенного сенсора ПГУ
4	ДИНАМ.ТЕМП.РЕЖИМ	Нестабильная температура сенсора. Необходимо дождаться стабилизации температуры сенсора.
5	СВОЙ СЕНСОРА!!!	Сенсор ПГУ обнаружил неисправность чувствительного элемента
6	ОТРИЦ.СМЕЩ.НУЛЯ	Значение концентрации газа меньше нуля

ПРИЛОЖЕНИЕ 12. Кабели для подключения к внешним устройствам



Чертеж 12.1 Кабель связи в металлорукаве 4-жильный (RS-485)

ООО НПФ «Петролайн-А»
 Адрес: 423801, Республика Татарстан, г. Набережные Челны, Элеваторная гора, улица Лермонтова, 53А
 Почтовый адрес: 423801, Республика Татарстан, г. Набережные Челны, а/я 23
 Тел/Факс: +7 (8552) 535-535, 717-431, 717-436, E-mail: main@pla.ru
 сайт: www.pla.ru



Чертеж 12.3 Кабель блокировки в металлорукаве 4-жильный

ПРИЛОЖЕНИЕ 13. Список сервисных центров

Организация	Адрес	Контакты
ООО НПП «Петролайн-А» Набережные Челны	РФ, Республика Татарстан, г. Набережные Челны, Элеваторная гора, ул. Лермонтова, 53А	www.pla.ru тел./факс (8552)535-535
ООО НПП «Петролайн-А» Альметьевск	РФ, Республика Татарстан г. Альметьевск, ул. Ленина, 13, офис 405 (4 этаж)	тел. +7(927) 460 1111 E-mail: pla116@mail.ru
ПАО «Нефтеавтоматика» Когалым	РФ, Тюменская обл., г. Когалым, ул. Центральная, 5/8	тел. +7(951)973 4232 e-mail: Galiullina-AR@nefteavtomatika.ru
ООО «Спецэлектроника» Нижневартовск	РФ, ХМАО-Югра, г. Нижневартовск, 12-й км Самотлорской дороги, ул. Ленина, 3П, строение 18 Генеральный директор: Кадыков Олег Витальевич	тел.: +7(912)938 3317 (3466)48 04 29
ООО «Спецэлектроника» Нефтеюганск	РФ, ХМАО-Югра, г. Нефтеюганск, Северо-Западная зона, 01 массив, 3 квартал, стр. 5	тел +7(912)939 7929 shurkov88@mail.ru
ООО "Иные Технологии" Новый Уренгой	РФ, ЯНАО, г. Новый Уренгой	тел. +7(922)452 5761 other-technologies@mail.ru
ООО "Эталвес" Иркутск	РФ, Иркутская область, ул. Трудовая, дом 50	тел. +7(3952)48 8513 etalwes@yahoo.com etalwes@mail.ru
ООО «КИП-Сервис» Томск	РФ, г. Томск, ул. Новосибирская, д.35	тел.: +7(3822) 21-40-04 66-07-72
ООО «Енисейгеосервис» Красноярск	РФ, Красноярский край, г. Красноярск, ул. Карла Маркса, 48, оф.10-42	тел. +7(391)259-11-59
ЗАО «Управление промышленной автоматики» Саратов	РФ, Саратовская обл., г. Саратов, ул. Сакко и Ванцетти, д. 21	тел. 8-937-022-72-7 (8452) 393-475
ООО «Сфера Контроля» Астрахань	г. Астрахань, ул. Н.Островского,63, оф.43	http://www.sfera-k.ru тел. 8(8512)414-669 e-mail: sfers.kontrolya@bk.ru
ООО «БН-ЭнергоСервис» Губкинский	ЯНАО, г. Губкинский, территория панель 8, производственная база № 0012, дом 1	тел. +7(34936) 3-00-65 +7(34936) 2-86-52 (ОУП) E-mail: gbkbес@beloil.by
ООО "Регионтехсервис" Бузулук	РФ, Оренбургская обл., г. Бузулук, ул. Техническая, дом 10-Б	тел. +7(35342)7-32-25 ooo-rtc@mail.ru
Сервисный центр Уфа	РФ, Республика Башкортостан, г. Уфа, ул. Центральная, д. 59	тел. +7-987-060-38-77, petroline-ufa@mail.ru
ТОО "PetrolineServicesLTD" Актау	РК, Мангистауская область, г. Актау, 14 микр., здание 58А, БЦ "Форум", офис 3-06.	тел. +7(778)114 1268, +7(776)007 0448 petroserviceskz@gmail.com
ТОО "ТуранМунайКонсалтинг" Атырау	РК, г. Атырау, ул. Пушкина, 207	тел. +7(775) 455-91-90
ТОО "Мунайтелеком" Актау	РК, г. Актау, микр. 8, здание 41	тел.: (7292) 21-22-32, 21-22-39, 21-20-99 e-mail: atm_mtk@mail.ru
ОАО «Азметко Комплексная Наладка и Автоматизация» Баку	Азербайджанская Республика, AZ 1037, г. Баку, пос. Рамана, ул. А. Багирова, 63	тел. +994 12 450 95 66/68; +994 12 488 65 94 Факс: +994 12 450 95 67 E-mail: office@azmetco.com www.azmetco.com

ПРИЛОЖЕНИЕ 14. Сертификаты соответствия

СИСТЕМА СЕРТИФИКАЦИИ РУССКОГО РЕГИСТРА
RUSSIAN REGISTER CERTIFICATION SYSTEM



СЕРТИФИКАТ

Настоящим удостоверяется, что система менеджмента качества

Общества с ограниченной ответственностью
Научно-производственное предприятие "Петролайн-А"

Юридический адрес: ул. Центральная, 1А, д. Малая Шильна,
Тукаевский район, Республика Татарстан, 423887, Россия
Фактический адрес: ул. Лермонтова, 53А, Элеваторная гора,
Набережные Челны, Республика Татарстан, 423801, Россия

была проверена и признана соответствующей требованиям стандарта

ISO 9001:2015

в отношении разработки и изготовления контрольно-измерительных приборов для нефтяной и газовой промышленности, гарантийного и послегарантийного сервисного обслуживания

№: 20.0445.026
от 24 марта 2020 г.

Система менеджмента сертифицирована с 2014 года

Сертификат действителен до **24 марта 2023 г.**



Генеральный директор Ассоциации по сертификации "Русский Регистр"

Сертификат теряет силу в случае невыполнения условий сертификации (<http://www.rusregister.ru/doc/004.00-105.pdf>). Сертификат является собственностью Ассоциации по сертификации "Русский Регистр".






01-014505

ПЕРЕЧЕНЬ ГОСУДАРСТВ, ПРЕДСТАВЛЕННЫХ В IAF И ПОДПИСАВШИХ МНОГОСТОРОННЕЕ СОГЛАШЕНИЕ О ПРИВАНИИ IAF MLA*: Австралия и Новая Зеландия JAS-ANZ, Аргентина OAA, Австрия AA, Бельгия BELAC, Болгария EA-BAS, Бразилия CGCRE, Великобритания UKAS, Венгрия NAB, Вьетнам VoA, Германия DAKK, Гонг-Конг HKAS, Греция ESYD, Дания DANAK, Египет EGAC, Индия NABCB, Индонезия KAN, Иран NACI, Ирландия INAB, Испания ENAC, Италия ACCREDIA, Казахстан NCA, Канада SCC, Китай CNAS, Колумбия ONAC Корея KAB, Коста-Рика ECA, Люксембург OLAS, Малайзия DSM, Мексика EMA, Нидерланды RvA, Норвегия NA, OAS DAC, ARAC, Пакистан PNAC, Перу INACAL-DA, Польша PCA, Португалия IPAC, Румыния RENAR, Сербия ATS, Сингапур SAC, Словакия SNAS, Словения SA, США ANAB, IAS, Таиланд NSC, Тайвань TAE, Тунис TUNAC, Турция TURKAK, Украина NAAU, Уругвай OUA, Филиппины PAB, Финляндия FINAS, Франция COFRAC, Чехия CAI, Чили INN, Швейцария SAS, Швеция SWEDAC, Шри-Ланка SLAB, Эстония SAE, Южная Африка SANAS, Япония JAB

* Перечень членов IAF, подписавших MLA, может меняться. Актуальный перечень органов по аккредитации – члены IAF MLA доступен на официальном сайте IAF: www.iaf.eu

Ассоциация по сертификации "Русский Регистр": пр. Римского-Корсакова, д. 101, Санкт-Петербург, 190121, Россия

ООО НПФ «Петролайн-А»

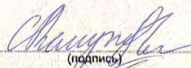

Адрес: 423801, Республика Татарстан, г. Набережные Челны, Элеваторная гора, улица Лермонтова, 53А

Почтовый адрес: 423801, Республика Татарстан, г. Набережные Челны, а/я 23

Тел/Факс: +7 (8552) 535-535, 717-431, 717-436, E-mail: main@pla.ruсайт: www.pla.ru

ЕВРАЗИЙСКИЙ ЭКОНОМИЧЕСКИЙ СОЮЗ	
ЕАЭС	СЕРТИФИКАТ СООТВЕТСТВИЯ
№ ЕАЭС RU C-RU.АД07.В.05533/23	
Серия RU № 0360501	
<p>ОРГАН ПО СЕРТИФИКАЦИИ Орган по сертификации Общество с ограниченной ответственностью «Центр Сертификации «ВЕЛЕС». Место нахождения (адрес юридического лица): 195009, РОССИЯ, город Санкт-Петербург, улица Академика Лебедева, дом 12, корпус 2, литера А, этаж 2, комната 26. Адрес места осуществления деятельности: 195009, РОССИЯ, город Санкт-Петербург, улица Академика Лебедева, дом 12 корпус 2 литер А, помещения № 6-9. Уникальный номер записи об аккредитации в реестре аккредитованных лиц № RA.RU.10АД07. Дата решения об аккредитации: 24.03.2016. Телефон: +74952211810. Адрес электронной почты: info@velessert.ru</p>	
<p>ЗАЯВИТЕЛЬ ОБЩЕСТВО С ОГРАНИЧЕННОЙ ОТВЕТСТВЕННОСТЬЮ НАУЧНО-ПРОИЗВОДСТВЕННОЕ ПРЕДПРИЯТИЕ «ПЕТРОЛАЙН-А» Место нахождения (адрес юридического лица): 420087, Россия, Республика Татарстан (Татарстан), городской округ города Казань, город Казань, улица Карбышева, дом 2, помещение 1002 Адрес места осуществления деятельности: 432800, Россия, Республика Татарстан, город Набережные Челны, улица Лермонтова, дом 53А Основной государственный регистрационный номер 1031616009567. Телефон: 78552535535 Адрес электронной почты: main@pla.ru</p>	
<p>ИЗГОТОВИТЕЛЬ ОБЩЕСТВО С ОГРАНИЧЕННОЙ ОТВЕТСТВЕННОСТЬЮ НАУЧНО-ПРОИЗВОДСТВЕННОЕ ПРЕДПРИЯТИЕ «ПЕТРОЛАЙН-А» Место нахождения (адрес юридического лица): 420087, Россия, Республика Татарстан (Татарстан), городской округ города Казань, город Казань, улица Карбышева, дом 2, помещение 1002 Адрес места осуществления деятельности по изготовлению продукции: 432800, Россия, Республика Татарстан, город Набережные Челны, улица Лермонтова, дом 53А</p>	
<p>ПРОДУКЦИЯ Газоанализаторы ГСВ-1 Маркировка взрывозащиты согласно приложению (бланки №№ 0873211, 0873212, 0873213). Продукция изготовлена в соответствии с Техническими условиями ТУ 4215-003-56347017-2017 «Газоанализаторы ГСВ-1 производства фирмы ООО Научно-производственное предприятие «Петролайн-А». Серийный выпуск</p>	
<p>КОД ТН ВЭД ЕАЭС 9027101000</p>	
<p>СООТВЕТСТВУЕТ ТРЕБОВАНИЯМ Технического регламента Таможенного союза ТР ТС 012/2011 "О безопасности оборудования для работы во взрывоопасных средах"</p>	
<p>СЕРТИФИКАТ СООТВЕТСТВИЯ ВЫДАН НА ОСНОВАНИИ Протокола испытаний № 7040ИЛПМВ от 28.02.2023 года, выданного Испытательным центром Общества с ограниченной ответственностью «ПРОММАШ ТЕСТ» (уникальный номер записи об аккредитации в реестре аккредитованных лиц RA.RU.21BC05) акта анализа состояния производства от 03.11.2022 года, выданного Органом по сертификации Общество с ограниченной ответственностью «Центр Сертификации «ВЕЛЕС» Технических условий ТУ 4215-003-56347017-2017, руководства по эксплуатации ПЛА150.215.010.000РЭ, чертежей Схема сертификации: 1с</p>	
<p>ДОПОЛНИТЕЛЬНАЯ ИНФОРМАЦИЯ Назначенный срок службы – 10 лет, срок хранения - 4 года, условия хранения: хранить в сухих, чистых помещениях с постоянной температурой от -65 °С до +70 °С и относительной влажностью воздуха не более 80%. Стандарты, обеспечивающие соблюдение требований Технического регламента Таможенного союза ТР ТС 012/2011 "О безопасности оборудования для работы во взрывоопасных средах": согласно приложениям - бланки №№ 0873211, 0873212, 0873213.</p>	
<p>СРОК ДЕЙСТВИЯ С 28.02.2023 ПО 27.02.2028</p>	
<p>ВКЛЮЧИТЕЛЬНО</p>	
<p>Руководитель (уполномоченное лицо) органа по сертификации</p>	<p>Родзифон Галина Александровна (Ф.И.О.)</p>
<p>Эксперт (эксперт-аудитор) (эксперты (эксперты-аудиторы))</p>	<p>Хоружий Павел Михайлович (Ф.И.О.)</p>

ПЛА150.215.010.000РЭ

ТАМОЖЕННЫЙ СОЮЗ	
СЕРТИФИКАТ СООТВЕТСТВИЯ	
№ ТС	RU C-RU.АЖ26.В.01537
Серия RU	№ 0660959
<p>ОРГАН ПО СЕРТИФИКАЦИИ продукция Общества с ограниченной ответственностью "Гамма-Тест", Место нахождения: 129281, Россия, город Москва, улица Лётчика Бабушкина, дом 32, корпус 3, этаж 2, помещение 1, комната 29. Адрес места осуществления деятельности: 129281, РОССИЯ, город Москва, улица Лётчика Бабушкина, дом 32, корпус 3, помещения 20, 21. Телефон: +74959891249. Адрес электронной почты: info@gamma-test.ru. Регистрационный номер аттестата аккредитации: RA.RU.11АЖ26; дата регистрации аттестата: 17.03.2017 года.</p>	
<p>ЗАЯВИТЕЛЬ Общество с ограниченной ответственностью "Научно-производственное предприятие "Петролайн-А". Основной государственный регистрационный номер: 1031616009567. Место нахождения: 423887, Россия, Республика Татарстан, Тукаевский район, деревня Малая Шильна, улица Центральная, дом 1А. Адрес места осуществления деятельности: 423801, Россия, Республика Татарстан, город Набережные Челны, улица Лермонтова, дом 53А. Телефон: +78552535535, адрес электронной почты: main@pla.ru</p>	
<p>ИЗГОТОВИТЕЛЬ Общество с ограниченной ответственностью "Научно-производственное предприятие "Петролайн-А". Место нахождения: 423887, Россия, Республика Татарстан, Тукаевский район, деревня Малая Шильна, улица Центральная, дом 1А. Адрес места осуществления деятельности по изготовлению продукции: 423801, Россия, Республика Татарстан, город Набережные Челны, улица Лермонтова, дом 53А</p>	
<p>ПРОДУКЦИЯ Газоанализаторы ГСВ-1, исполнение ГСВ-1Э, ГСВ-1И. Продукция изготовлена в соответствии с ТУ 4215-003-56347017-2017 "Газоанализаторы ГСВ-1". Серийный выпуск</p>	
<p>КОД ТН ВЭД ТС (ЕАЭС) 9027 10 100 0</p>	
<p>СООТВЕТСТВУЕТ ТРЕБОВАНИЯМ Технического регламента Таможенного союза ТР ТС 020/2011 "Электромагнитная совместимость технических средств"</p>	
<p>СЕРТИФИКАТ ВЫДАН НА ОСНОВАНИИ протоколов испытаний №№ 703-1, 704-1 от 13.02.2018 года, Испытательной лаборатории Общества с ограниченной ответственностью "Научное производственное объединение "Витропак", регистрационный номер аттестата аккредитации RA.RU.21АС83. Акта о результатах анализа состояния производства № ГТ170118-31 от 26.01.2018 года, органа по сертификации Общества с ограниченной ответственностью "Гамма-Тест", регистрационный № RA.RU.11АЖ26. Комплекта эксплуатационной документации. Схема сертификации: 1с</p>	
<p>ДОПОЛНИТЕЛЬНАЯ ИНФОРМАЦИЯ Перечень стандартов, в результате применения которых обеспечивается соблюдение требований технического регламента: ГОСТ Р 51522.1-2011 (МЭК 61326-1:2005), подразделы 6.2 и 7.2 "Совместимость технических средств электромагнитная. Электрическое оборудование для измерения, управления и лабораторного применения. Часть 1. Общие требования и методы испытаний". Условия хранения продукции в соответствии с ГОСТ 15150-69. Срок хранения (службы, годности) указан в прилагаемой к продукции товаросопроводительной и/или эксплуатационной документации.</p>	
<p>СРОК ДЕЙСТВИЯ С 13.02.2018 ПО 12.02.2023 ВКЛЮЧИТЕЛЬНО</p>	
<p>Руководитель (уполномоченное лицо) органа по сертификации  Калугин Сергей Борисович (инициалы, фамилия)</p>	
<p>Эксперт (эксперт-аудитор) (эксперты (эксперты-аудиторы))  Волкорезов Сергей Леонидович (инициалы, фамилия)</p>	

Бланк изготовлен ЗАО "СПЦИОН", www.spcon.ru (лицензия № 05-05-09/003 ФНС РФ), тел. (495) 726 4742, Москва, 2013

ООО НПФ «Петролайн-А»
Адрес: 423801, Республика Татарстан, г. Набережные Челны, Элеваторная гора, улица Лермонтова, 53А
Почтовый адрес: 423801, Республика Татарстан, г. Набережные Челны, а/я 23
Тел/Факс: +7 (8552) 535-535, 717-431, 717-436, E-mail: main@pla.ru
сайт: www.pla.ru

**ФЕДЕРАЛЬНОЕ АГЕНТСТВО
ПО ТЕХНИЧЕСКОМУ РЕГУЛИРОВАНИЮ И МЕТРОЛОГИИ**

СЕРТИФИКАТ

об утверждении типа средств измерений
№ 71381-18

Срок действия утверждения типа до 1 июня 2028 г.

НАИМЕНОВАНИЕ И ОБОЗНАЧЕНИЕ ТИПА СРЕДСТВ ИЗМЕРЕНИЙ
Газоанализаторы ГСВ-1

ИЗГОТОВИТЕЛЬ
Общество с ограниченной ответственностью научно-производственное предприятие
«Петролайн-А» (ООО НПП «Петролайн-А»), Республика Татарстан, Тукаевский район,
деревня Малая Шильна

ПРАВООБЛАДАТЕЛЬ

-

КОД ИДЕНТИФИКАЦИИ ПРОИЗВОДСТВА
ОС

ДОКУМЕНТ НА ПОВЕРКУ
МП 242-112-2021

ИНТЕРВАЛ МЕЖДУ ПОВЕРКАМИ 1 год

Срок действия утвержденного типа средств измерений продлен приказом Федерального агентства по техническому регулированию и метрологии от 28 февраля 2023 г. N 401.

Заместитель Руководителя

Подлинник электронного документа, подписанного ЭП
хранится в системе электронного документооборота
Федерального агентства по техническому регулированию и
метрологии.

СВЕДЕНИЯ О СЕРТИФИКАТЕ ЭП

Сертификат: 646070CB8580659469A85BF6D1B138C0
Кому выдан: Лазаренко Евгений Русланович
Действителен: с 20.12.2022 до 14.03.2024



Е.Р.Лазаренко

«03» марта 2023 г.